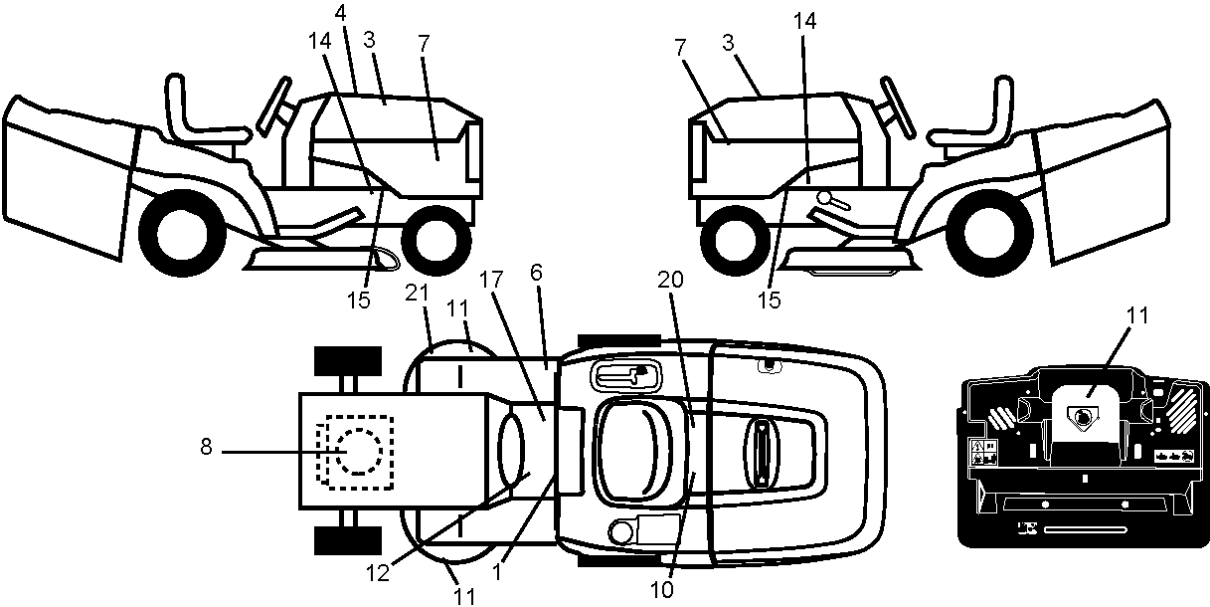




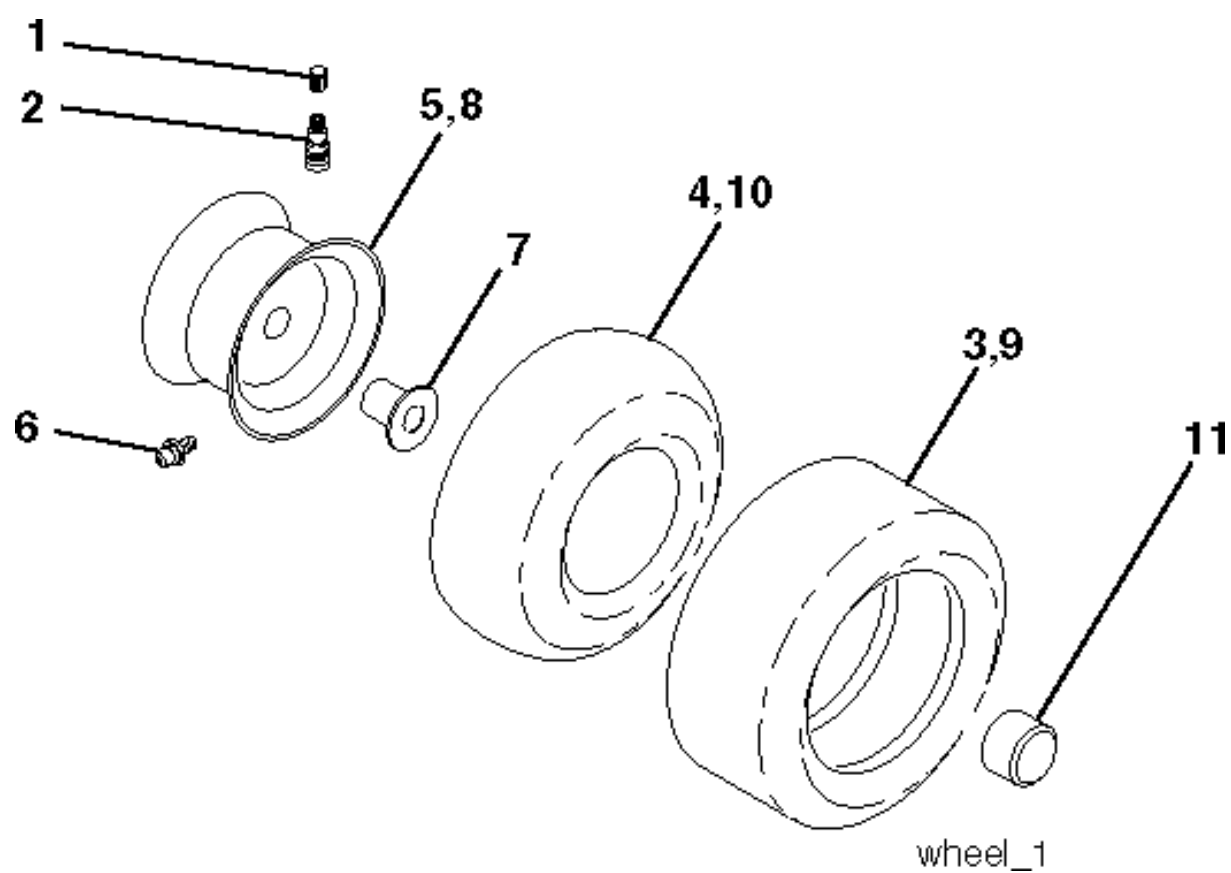
SPARE PARTS LIST

TRACTORS/RIDE MOWERS

CTH220 TWIN, 96061019103, 2008-11

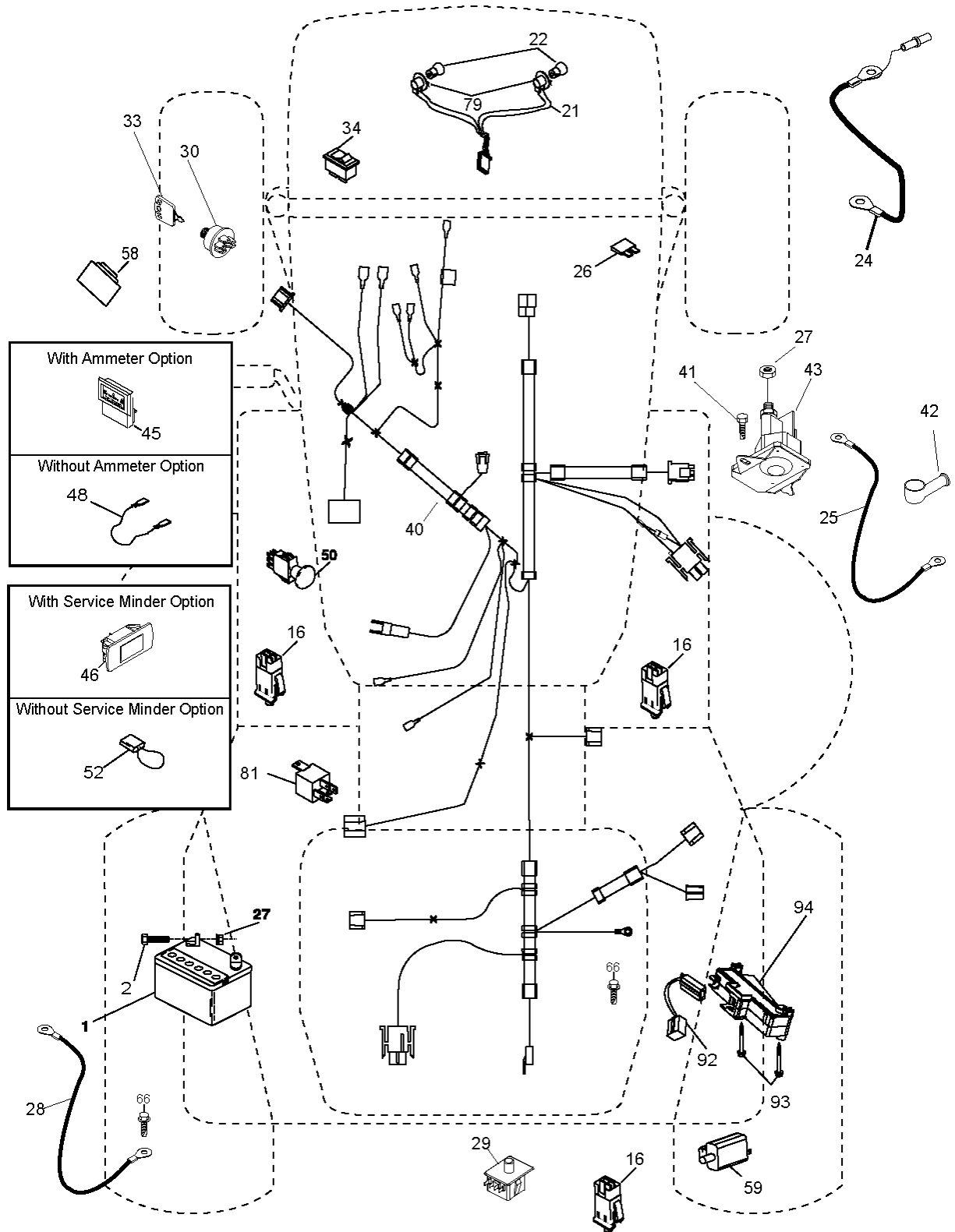


Référence	Numéro de Pièce	Description	Remarque	QTÉ Kit équipement
1	532 40 03-89	AUTOCOLLANT		1
3	532 42 20-12	DECAL		1
4	532 40 87-98	DECAL		1
6	532 18 04-32	DECAL		1
7	532 40 96-79	DECAL		1
8	532 19 68-41	DECAL		1
10	532 14 50-05	DECAL		1
11	532 18 21-66	DECAL		1
12	532 15 97-37	DECAL		1
14	532 15 97-36	DECAL		1
15	532 40 11-46	DECAL		1
17	532 14 08-37	DECAL		1
20	532 16 69-60	DECAL		1
21	532 16 62-86	DECAL		1
--	532 18 04-35	DECAL		1
--	532 13 83-11	DECAL		1
--	532 18 19-17	PROTEGE*RPL.PAR 532179769418		1
--	532 18 19-16	PROTEGE*RPL.PAR 532179768418		1
--	532 40 90-55	OPERATOR'S MANUAL		1

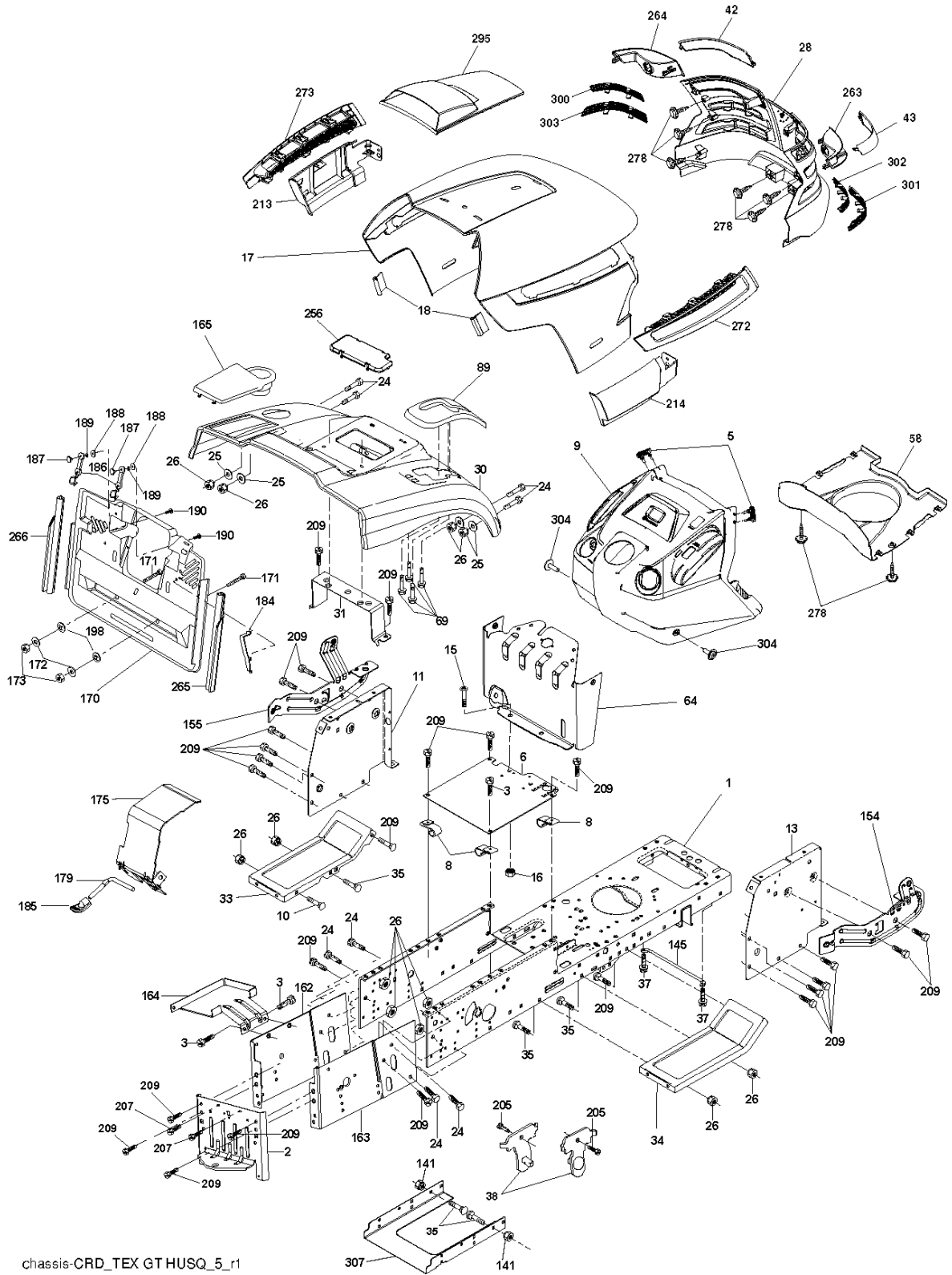


Référence	Numéro de Pièce	Description	Remarque	QTÉ Kit équipement
1	532 05 91-92	CAP VALVE		1
2	532 06 51-39	RACCORD		1
3	532 10 62-22	PNEU		1
4	532 05 99-04	TUYAU		1
5	532 13 83-36	JANTE		1
6	532 12 49-57	RACCORD		1
7	532 12 49-59	ROULEMENT		1
8	532 13 83-37	PIGNON DE CHAÎNE		1
9	532 12 20-82	PNEU		1
10	532 12 49-26	TUYAU		1
11	532 17 50-39	ENJOLIVEUR		1
--	532 14 43-34	SEALING FOAM		1

C03



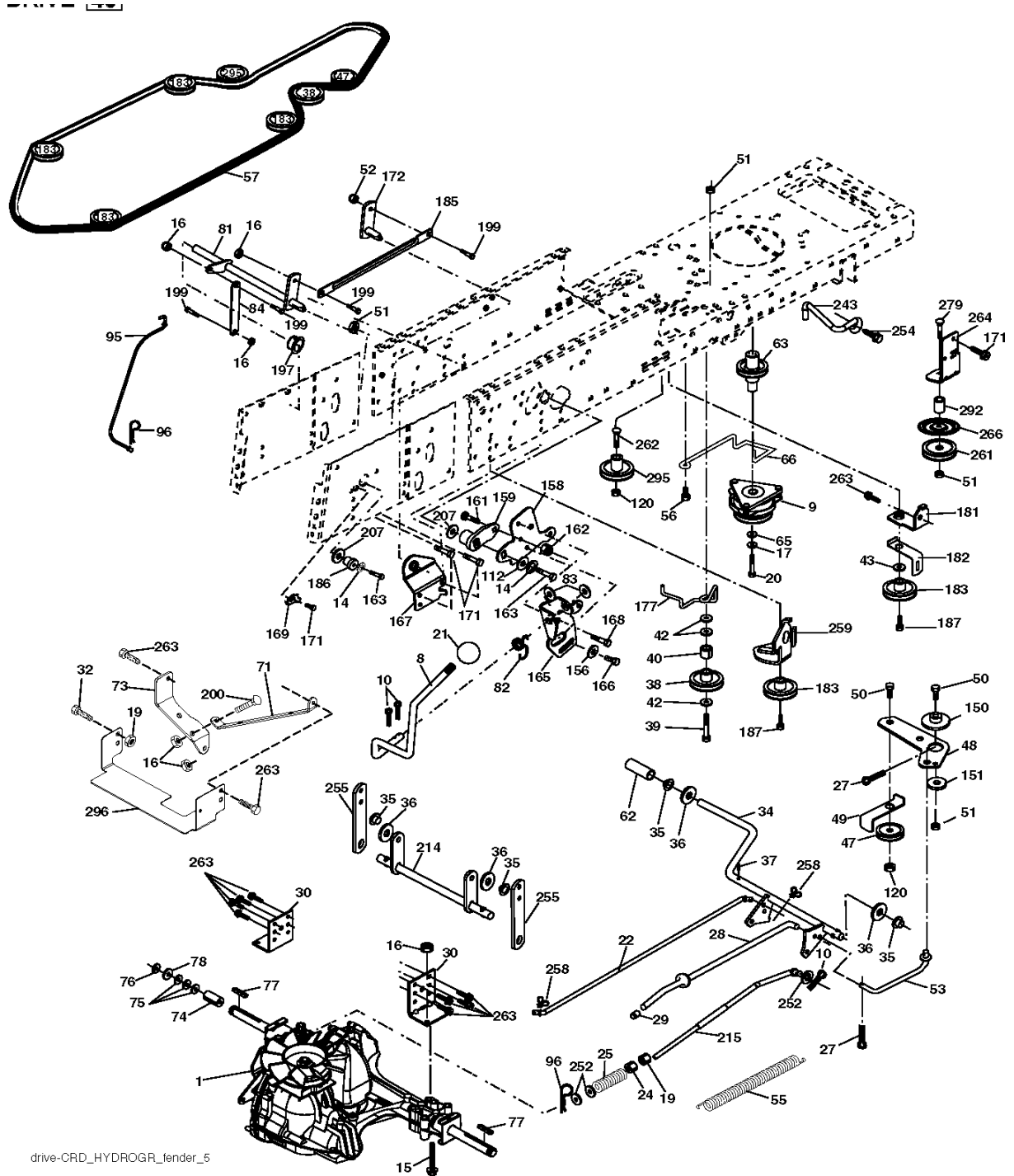
Référence	Numéro de Pièce	Description	Remarque	QTÉ Kit équipement
1	532 16 34-65	BATTERIE		1
2	874 76 04-12	BOULON		1
16	532 17 61-38	MICRO INTERRUPTEUR		1
21	532 18 37-59	HARNAIS		1
22	532 00 41-52	AMPOULE		1
24	532 10 84-23	CABLE ASSEMBLE		1
25	532 16 59-87	CÂBLE		1
26	532 17 51-58	FUSIBLE		1
27	873 51 04-00	ÉCROU		1
28	532 12 77-25	CÂBLE		1
29	532 19 27-49	SWITCH.SEAT.DP W/RAMPS		1
30	532 19 33-50	BLOC ELECTRONIQUE		1
33	532 41 19-35	TOUCHE		1
34	532 11 07-12	INTERRUPTEUR		1
40	532 19 74-34	CABLE ASSEMBLE		1
41	871 11 04-08	BOULON		1
42	532 13 15-63	CARTER		1
43	532 19 25-07	SOLÉNOÏDE		1
46	532 41 39-31	COMPTEUR		1
48	532 14 08-44	ADAPTATEUR		1
50	532 17 46-51	INTERRUPTEUR		1
58	532 16 94-19	SIRENE		1
59	532 18 03-79	SWITCH FBI		1
66	817 49 06-08	VIS		1
79	532 17 52-42	HOLDER		1
81	532 10 97-48	RELAIS		1
92	532 19 66-15	CABLE ASSEMBLE		1
93	532 19 25-40	VIS		1
94	532 19 18-34	MODULE.REVERSE.ROS		1



chassis-CRD_TEX GT HUSQ_5_r1

Référence	Numéro de Pièce	Description	Remarque	QTÉ Kit équipement
1	532 17 46-20	CHÂSSIS		1
2	532 18 03-84	DRAWBAR		1
3	817 06 06-12	VIS		1
5	532 40 75-90	DAMPING PIECE		1
6	532 18 44-19	PLAQUE		1
8	532 12 64-71	COLLIER DE SERRAGE		1
9	532 40 89-11	PANNEAU		1
10	872 14 06-08	BOULON		1
11	532 16 72-03	PLAQUE		1
13	532 17 82-98	PANNEAU		1
15	874 18 05-12	VIS		1
16	873 51 05-00	ÉCROU		1
17	532 41 10-46	CAPOT		1
18	532 40 47-42	DAMPING PIECE		1
24	874 78 06-16	BOULON		1
25	819 13 13-12	RONDELLE		1
26	873 80 06-00	ÉCROU		1
28	532 40 86-07	COUVERCLE		1
30	532 19 73-76	PROTECTEUR		1
31	532 16 51-56	SUPPORT		1
33	532 18 10-57	FOOTREST		1
34	532 18 10-58	FOOTREST		1
35	872 11 06-06	BOULON		1
37	817 49 05-08	VIS		1
38	532 18 17-48	SUPPORT		1
42	532 19 89-07	LENTILLE		1
43	532 19 89-06	LENTILLE		1
58	532 19 85-12	SUPPORT		1
64	532 19 93-95	PANNEAU		1
69	532 14 24-32	VIS		1
89	532 19 73-77	SUPPORT		1
141	873 90 06-00	ÉCROU		1
145	532 40 91-67	BARRE		1
154	532 40 86-90	SUPPORT		1
155	532 40 86-91	SUPPORT		1
162	532 18 03-82	SUPPORT		1
163	532 18 03-83	SUPPORT		1
164	532 16 56-05	SUPPORT		1
165	532 18 11-00	CARTER		1
170	532 19 94-88	CARTER		1
171	872 14 06-20	BOULON		1
172	819 13 20-16	RONDELLE		1
173	873 51 06-00	ÉCROU		1
175	532 18 82-03	DOOR TRAP		1
179	532 18 82-02	ROD PIVOT FBI		1
184	532 17 46-62	SUPPORT		1
185	532 18 11-01	BOUTON		1
186	532 16 07-93	CLIQUET DE VERROUILLAGE		1
187	532 12 50-04	ÉCROU		1
188	819 06 12-16	RONDELLE		1
189	810 07 10-00	RONDELLE		1
190	871 08 10-10	VIS		1
198	532 16 89-37	RONDELLE		1
205	817 49 06-08	VIS		1
207	817 67 05-08	VIS		1
209	817 00 06-12	VIS		1
213	532 40 17-11	LIST		1
214	532 40 17-09	LIST		1
256	532 18 13-61	CARTER		1
263	532 19 71-98	LENTILLE		1
264	532 19 71-99	LENTILLE		1
265	532 18 57-04	JOINT		1
266	532 18 57-03	JOINT		1

Référence	Numéro de Pièce	Description	Remarque	QTÉ Kit équipement
272	532 40 30-48	LIST		1
273	532 40 30-76	LIST		1
278	532 41 63-58	VIS		1
295	532 41 66-15	VENT.ASM.TORPHD.HUSQGT.LOGO.CL		1
300	532 19 91-31	INSERT		1
301	532 19 91-30	INSERT		1
302	532 19 91-32	INSERT		1
303	532 19 91-33	INSERT		1
304	817 06 04-10	VIS		1
307	532 42 51-25	ÉCRAN		1



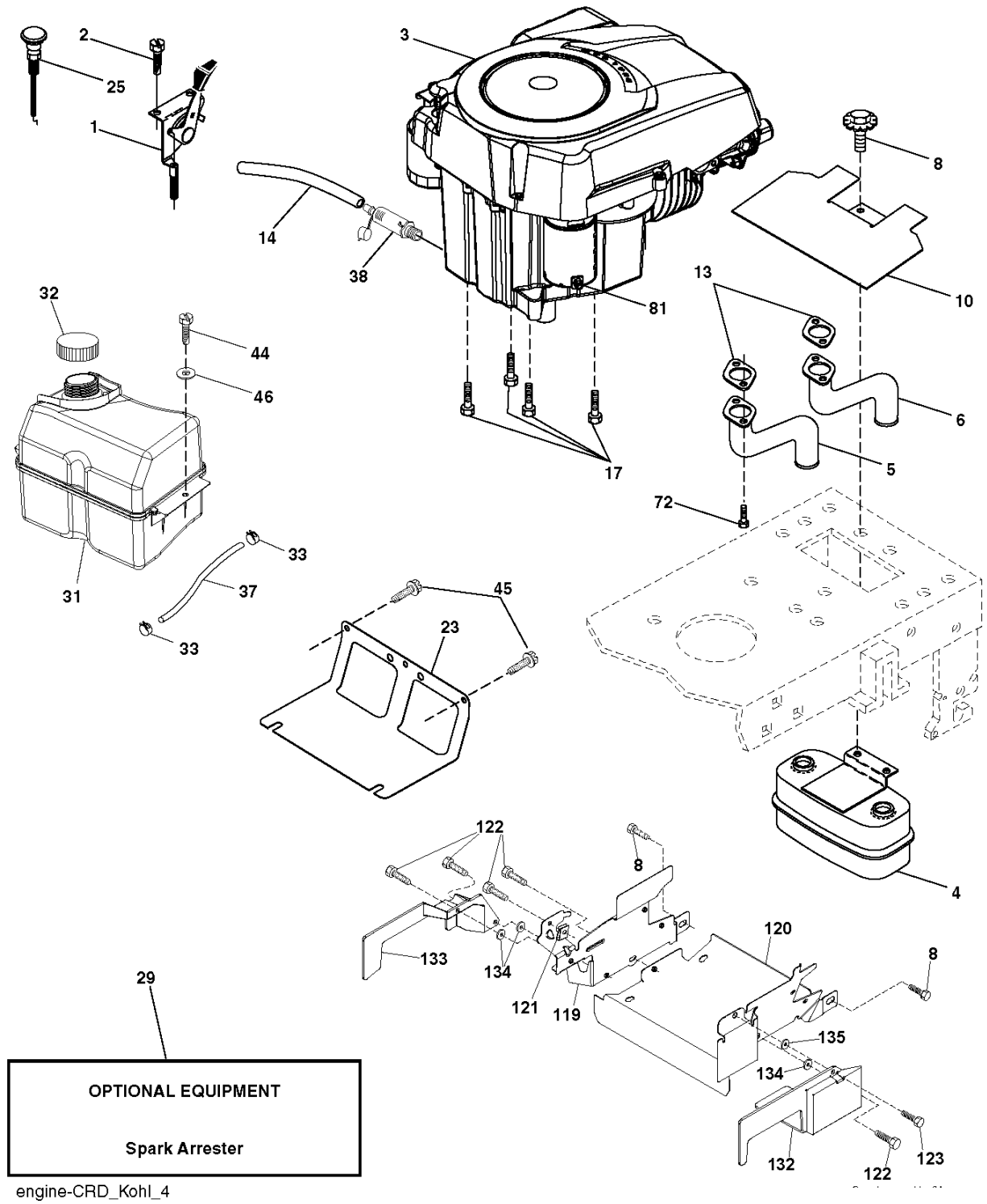
drive-CRD_HYDROGR_fender_5

ENTRAINEMENT

CTH220 TWIN, 96061019103, 2008-11

Référence	Numéro de Pièce	Description	Remarque	QTÉ Kit équipement
8	532 19 27-06	LEVIER		1
9	532 19 81-43	EMBRAYAGE		1
10	876 02 04-16	GOUPILLE FENDUE		1
14	810 04 04-00	RONDELLE		1
15	874 49 05-44	VIS		1
16	873 80 05-00	LOCK NUT		1
17	532 12 61-97	RONDELLE		1
19	873 80 06-00	ÉCROU		1
20	532 17 39-37	BOULON		1
21	532 12 12-74	BOUTON		1
22	532 17 56-07	BARRE		1
24	873 35 06-00	ÉCROU		1
25	532 19 20-36	RESSORT		1
27	876 02 04-12	GOUPILLE FENDUE		1
28	532 17 57-65	ARBRE		1
29	532 12 42-36	PLUNGER		1
30	532 16 95-92	SUPPORT		1
32	874 76 05-12	BOULON		1
34	532 17 55-78	ARBRE		1
35	532 12 01-83	ROULEMENT		1
36	819 21 16-16	RONDELLE		1
37	532 12 49-63	PIN RETAINING SCREW		1
38	532 16 59-36	POULIE		1
39	874 76 06-44	BOULON		1
40	532 12 49-65	RONDELLE D'ESPACEMENT		1
42	819 13 13-12	RONDELLE		1
43	819 11 10-12	RONDELLE		1
47	532 12 77-83	POULIE		1
48	532 15 44-07	GUIDE		1
49	532 12 32-05	GUIDE DE COURROIE		1
50	872 11 06-12	BOULON		1
51	873 68 06-00	ÉCROU		1
52	873 68 05-00	ÉCROU		1
53	532 19 96-52	TIGE DE TENSION POULIE		1
55	532 10 57-09	RESSORT		1
56	817 06 06-20	VIS		1
57	532 17 01-40	COURROIE		1
62	532 12 48-72	PEDAL RUBBER		1
63	532 18 03-97	POULIE		1
65	810 04 07-00	RONDELLE		1
66	532 15 47-78	TENDEUR DE COURRDIE		1
71	532 16 91-83	BARRE		1
73	532 16 91-82	SUPPORT		1
74	532 13 70-57	RONDELLE D'ESPACEMENT		1
75	532 12 17-49	RONDELLE		1
76	812 00 00-01	BAGUE DE RETENUE		1
77	532 12 35-83	TOUCHE		1
78	532 12 17-48	RONDELLE		1
81	532 17 00-06	ARBRE		1
82	532 16 57-11	RESSORT		1
83	819 17 12-16	RONDELLE		1
84	532 17 00-07	MAILLON		1
95	532 17 00-15	MAILLON		1
96	532 12 47-88	BAGUE DE RETENUE		1
112	819 09 12-10	RONDELLE		1
120	873 90 06-00	ÉCROU		1
150	532 16 58-50	BUSHING		1
151	819 13 32-10	RONDELLE		1
156	532 16 60-02	RONDELLE		1
158	532 16 55-89	SUPPORT		1
159	532 18 39-00	LEVIER		1
161	872 14 04-06	BOULON		1
162	873 68 04-00	ÉCROU		1

Référence	Numéro de Pièce	Description	Remarque	QTÉ Kit équipement
163	874 78 04-16	BOULON		1
165	532 16 56-23	SUPPORT		1
166	817 49 05-10	VIS		1
167	532 16 55-88	SUPPORT		1
168	532 16 54-92	BOULON		1
169	532 16 55-80	SUPPORT		1
171	817 49 06-08	VIS		1
172	532 17 02-71	MAILLON		1
177	532 16 59-32	HOLDER		1
181	532 18 02-11	SUPPORT		1
182	532 18 26-82	GUIDE DE COURROIE		1
183	532 19 95-32	POULIE		1
185	532 17 00-08	MAILLON		1
186	532 16 56-14	MOYEU		1
187	817 58 05-20	BOULON		1
197	532 16 96-13	DOUILLE		1
199	532 16 96-12	VIS		1
200	872 14 05-08	BOULON		1
207	532 16 98-45	RONDELLE		1
214	532 17 56-09	LEVIER		1
215	532 17 56-52	BARRE		1
243	532 19 07-36	SUPPORT		1
252	819 13 16-16	RONDELLE		1
254	817 00 06-16	VIS		1
255	532 17 56-08	ARBRE		1
258	532 17 80-62	COLLIER DE SERRAGE		1
259	532 18 02-12	SUPPORT		1
261	532 13 14-94	POULIE		1
262	872 11 06-22	BOULON		1
263	817 00 06-12	VIS		1
264	532 19 76-07	SUPPORT		1
266	532 18 20-61	PROTECTOR		1
279	872 11 06-16	BOULON		1
292	532 40 02-71	RONDELLE D'ESPACEMENT		1
295	532 17 91-14	POULIE		1
296	532 42 09-20	ÉCRAN		1

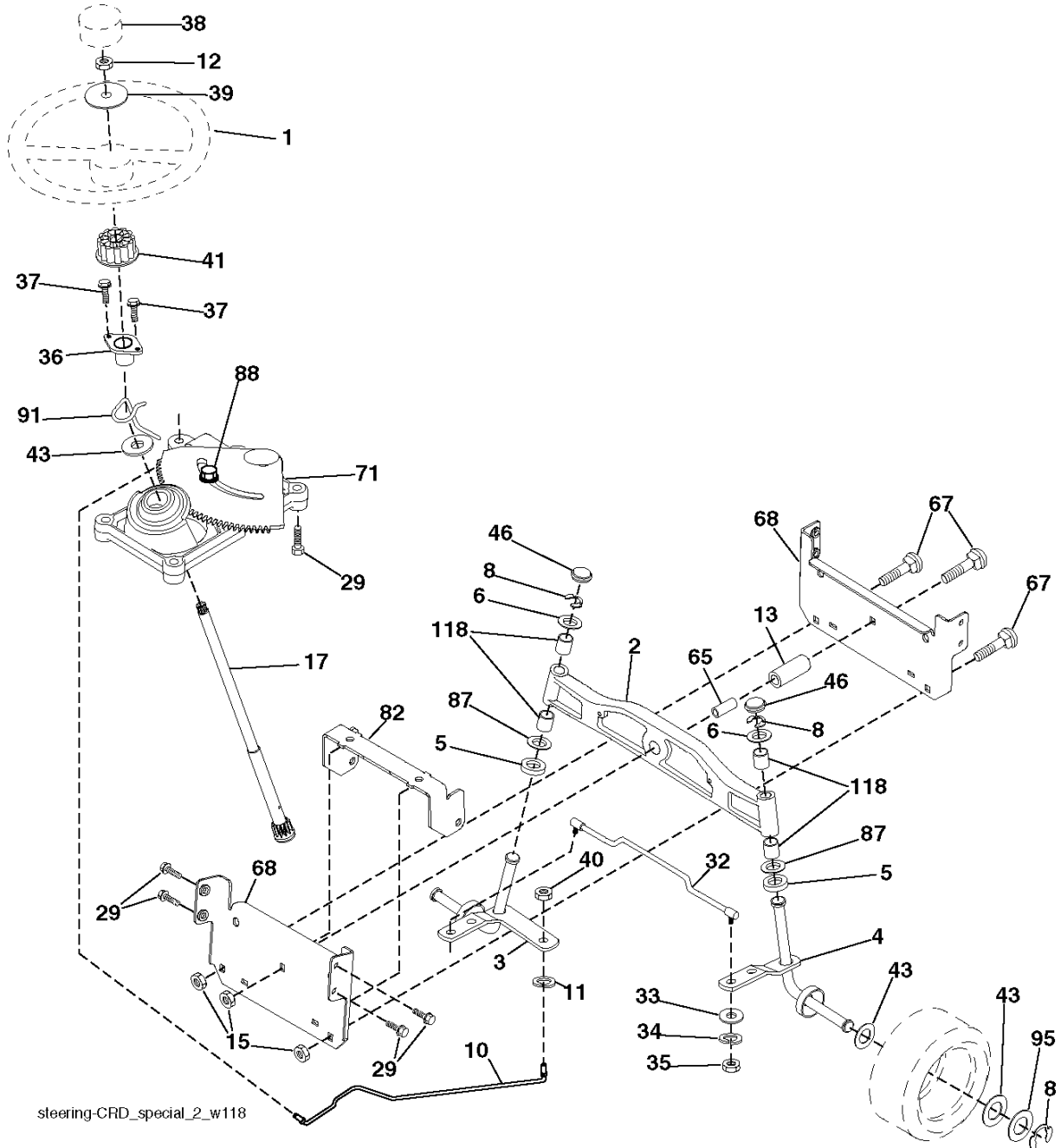


OPTIONAL EQUIPMENT
Spark Arrester

MOTEUR

CTH220 TWIN, 96061019103, 2008-11

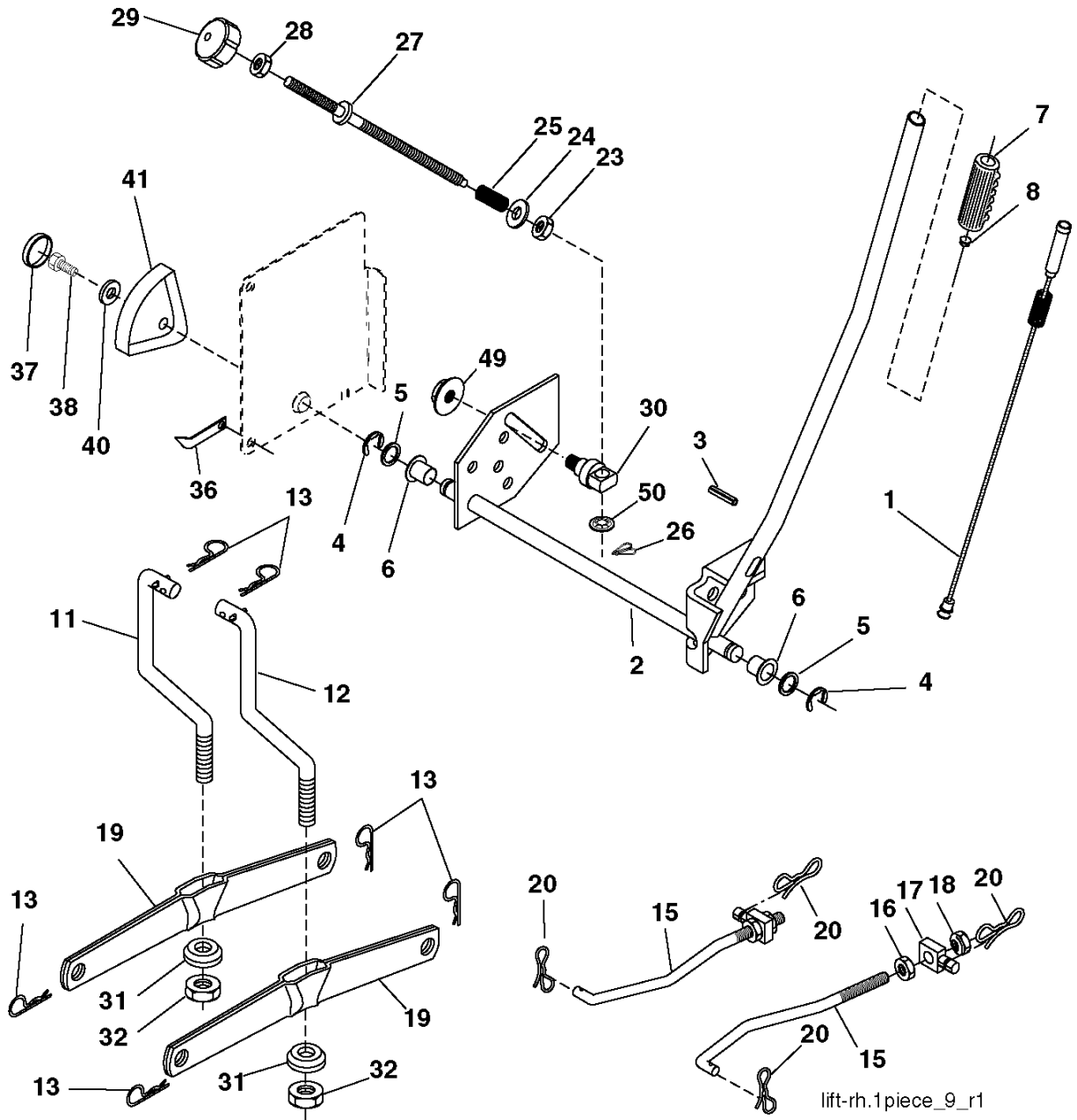
Référence	Numéro de Pièce	Description	Remarque	QTÉ Kit équipement
1	532 18 29-37	GASREGLAGE		1
2	532 41 63-58	VIS		1
4	532 14 97-23	SILENCIEUX		1
5	532 14 66-99	TUBE		1
6	532 14 67-00	TUBE		1
8	532 17 18-77	BOULON		1
10	532 14 66-29	PROTECTEUR		1
13	532 18 60-54	GASKET MUFFLER		1
14	532 14 84-56	TUBE		1
17	817 12 06-16	VIS		1
23	532 16 98-37	PROTECTEUR		1
25	532 18 95-41	COMMANDE DE STARTER		1
29	532 13 71-80	SPARK ARRESTER KIT		1
31	532 40 74-89	TANK FUEL		1
32	532 19 77-25	BOUCHON		1
33	532 12 34-87	AGRAFE DE TUYAU		1
37	532 13 70-40	TUYAU		1
38	532 18 16-54	BOUCHON		1
44	817 67 04-12	VIS		1
45	817 00 06-12	VIS		1
46	819 09 14-16	RONDELLE		1
72	532 19 23-34	VIS		1
81	873 51 04-00	ÉCROU		1
119	532 19 97-68	* LENKRAD		1
120	532 19 97-67	PROTECTEUR		1
121	532 19 66-88	ÉCROU		1
122	532 13 77-29	VIS		1
123	817 67 05-08	VIS		1
132	532 42 07-57	ÉCRAN		1
133	532 42 07-56	ÉCRAN		1
134	532 42 30-62	ÉCROU		1
135	532 42 30-63	RONDELLE		1



steering-CRD_special_2_w118

Référence	Numéro de Pièce	Description	Remarque	QTÉ Kit équipement
1	532 41 64-80	VOLANT		1
2	532 19 35-42	AXE		1
3	532 16 98-40	AXE		1
4	532 16 98-39	AXE		1
5	532 12 49-31	RONDELLE		1
6	532 12 17-48	RONDELLE		1
8	812 00 00-29	BAGUE DE RETENUE		1
10	532 17 51-21	BARRE		1
11	810 04 06-00	RONDELLE		1
12	873 94 08-00	ÉCROU		1
13	532 13 65-18	TUBE		1
15	532 14 52-12	ÉCROU		1
17	532 17 78-83	ARBRE		1
29	817 00 06-12	VIS		1
32	532 17 18-88	BARRE		1
33	819 11 12-16	RONDELLE		1
34	810 04 05-00	RONDELLE		1
35	873 54 05-00	ÉCROU		1
36	532 15 51-05	BUSHING		1
37	532 15 29-27	VIS		1
38	532 41 59-87	BOUTON		1
39	819 18 38-12	RONDELLE		1
40	873 54 06-00	ÉCROU		1
41	532 18 67-37	ADAPTATEUR		1
43	532 12 17-49	RONDELLE		1
46	532 12 12-32	ENJOLIVEUR		1
65	532 41 47-36	RONDELLE D'ESPACEMENT		1
67	872 11 06-18	BOULON		1
68	532 16 98-27	ARBRE		1
71	532 17 51-46	STEERING GEAR		1
82	532 19 99-78	SUPPORT ESSIEU AVANT		1
87	532 17 39-66	RONDELLE		1
88	532 17 51-18	BOULON		1
91	532 17 55-53	RESSORT		1
95	532 18 89-67	RONDELLE		1
118	532 40 60-13	ROULEMENT		1

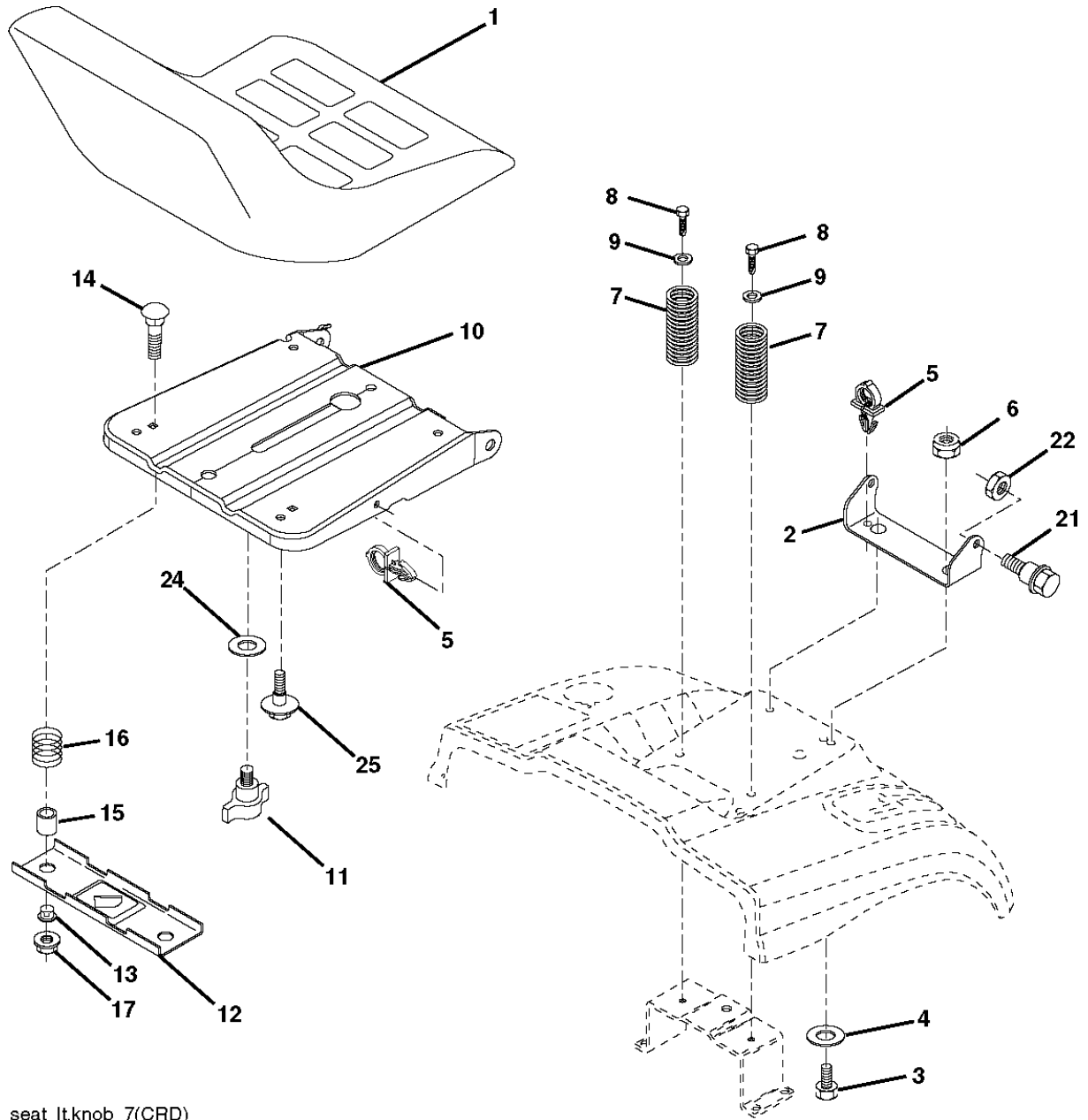
Référence	Numéro de Pièce	Description	Remarque	QTÉ Kit équipement
1	532 16 91-60	CARTER		1
2	872 14 05-06	BOULON		1
3	532 16 55-69	SUPPORT		1
4	532 16 91-67	SUPPORT		1
5	532 12 46-70	RETAINING RING		1
6	532 16 55-57	BARRE		1
8	532 18 17-12	BOULON		1
9	810 03 06-00	RONDELLE		1
11	532 18 05-83	COUTEAU		1
13	532 13 76-45	ARBRE		1
14	532 12 87-74	CARTER		1
15	532 11 04-85	ROULEMENT		1
16	532 18 05-84	COUTEAU		1
18	872 11 06-06	BOULON		1
19	532 13 28-27	SPEC. BOLT		1
20	532 18 17-13	BOULON		1
21	873 68 05-00	ÉCROU		1
22	532 16 91-65	SUPPORT		1
23	532 16 91-66	SUPPORT		1
24	532 41 34-36	SUPPORT		1
25	532 40 01-05	SUPPORT		1
26	532 40 01-10	SUPPORT		1
27	532 16 91-72	SUPPORT		1
28	532 16 91-68	SUPPORT		1
30	532 17 39-84	VIS		1
31	532 18 76-90	RONDELLE		1
32	532 19 81-45	POULIE		1
33	532 40 02-34	ÉCROU		1
34	532 40 01-03	SUPPORT		1
35	532 40 01-04	SUPPORT		1
36	532 14 67-63	POULIE		1
38	532 16 98-51	RONDELLE D'ESPACEMENT		1
39	872 11 06-22	BOULON		1
40	873 68 06-00	ÉCROU		1
41	873 90 06-00	ÉCROU		1
44	532 42 07-54	CARTER		1
45	532 42 07-55	CARTER		1
46	532 13 77-29	VIS		1
55	532 16 98-49	LEVIER		1
61	532 19 94-87	RESSORT		1
68	532 40 20-09	COURROIE		1
69	532 16 54-82	ARBRE		1
84	532 15 60-85	GUIDE DE COURROIE		1
116	532 19 34-06	BOULON		1
117	532 17 48-73	ROUE		1
119	819 13 20-12	RONDELLE		1
124	872 11 06-12	BOULON		1
130	872 11 05-06	BOULON		1
131	532 16 56-61	TUBE		1
161	532 18 04-24	RIDE ON BLADE		1
162	532 18 08-78	ADAPTATEUR		1
163	532 18 04-25	COUTEAU		1
164	532 12 49-37	BEARING COL. STRG.		1
174	532 40 02-40	PLAQUE		1
306	532 42 30-62	ÉCROU		1
---	532 18 18-57	CARTER		1
---	532 18 18-58	CARTER		1
---	532 42 27-89	PLATEAU DE COUPE		1



lift-rh.1piece_9_r1

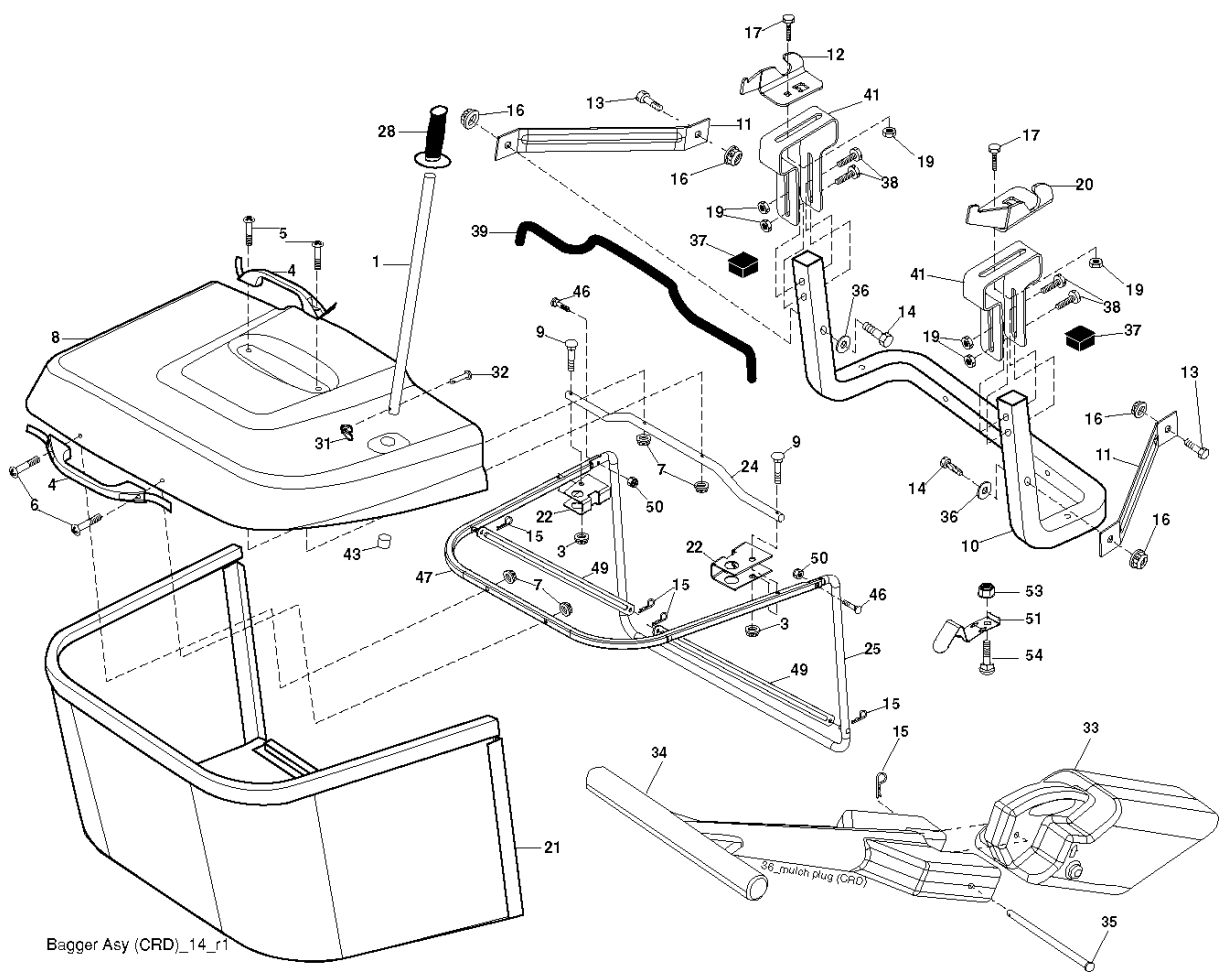
LEVAGE DE TONDEUSE / LEVAGE DE L'UNITÉ DE COUPE CTH220 TWIN, 96061019103, 2008-11

Référence	Numéro de Pièce	Description	Remarque	QTÉ Kit équipement
1	532 40 50-07	PLUNGE		1
2	532 19 80-70	ARBRE		1
3	532 18 88-22	PIN GROOVE		1
4	812 00 00-02	BAGUE DE RETENUE		1
5	819 21 16-21	RONDELLE		1
6	532 12 01-83	ROULEMENT		1
7	532 12 56-31	POIGNÉE		1
8	532 12 23-65	BOUCHON		1
11	532 16 58-29	BARRE		1
12	532 16 58-31	BARRE		1
13	532 12 46-70	RETAINING RING		1
15	532 17 32-88	MAILLON		1
16	873 35 08-00	ÉCROU		1
17	532 17 56-89	SUPPORT		1
18	873 80 08-00	ÉCROU		1
19	532 13 98-68	LEVIER		1
20	532 19 42-09	RESSORT		1
23	532 11 08-07	ÉCROU		1
24	819 13 10-16	RONDELLE		1
25	532 16 40-24	RESSORT		1
26	532 16 94-84	AXE		1
27	532 16 45-43	BARRE		1
28	873 35 06-00	ÉCROU		1
29	532 13 80-57	BOUTON		1
30	532 15 02-33	TRUNNION		1
31	532 16 98-65	ROULEMENT		1
32	873 54 06-00	ÉCROU		1
36	532 15 50-97	INDICATEUR		1
37	532 12 39-35	BOUCHON		1
38	817 06 05-16	VIS		1
40	819 11 24-10	RONDELLE		1
41	532 12 39-34	INDICATEUR		1
49	532 14 52-12	ÉCROU		1
50	532 11 04-52	ÉCROU		1



seat_it.knob_7(CRD)

Référence	Numéro de Pièce	Description	Remarque	QTÉ Kit équipement
1	532 18 87-15	SIEGE CONDUCTEUR		1
2	532 14 05-51	SUPPORT		1
3	871 11 06-16	VIS		1
4	819 13 16-10	RONDELLE		1
5	532 14 50-06	COLLIER DE SERRAGE		1
6	873 80 06-00	ÉCROU		1
7	532 12 41-81	RESSORT		1
8	817 00 06-16	VIS		1
9	819 13 16-14	RONDELLE		1
10	532 19 55-30	BERCEAU DE SIEGE CONDUCTEUR		1
11	532 16 63-69	ÉCROU PAPILLON		1
12	532 17 46-48	SUPPORT		1
13	532 12 12-48	BUSHING		1
14	872 05 04-12	BOULON		1
15	532 12 12-49	RONDELLE D'ESPACEMENT		1
16	532 12 37-40	RESSORT		1
17	532 12 39-76	LOCKNUT		1
21	532 17 18-52	BOULON		1
22	873 80 05-00	LOCK NUT		1
24	819 17 19-12	RONDELLE		1
25	532 12 70-18	BOULON		1



Référence	Numéro de Pièce	Description	Remarque	QTÉ Kit équipement
1	532 16 52-49	BARRE		1
3	532 12 39-76	LOCKNUT		1
4	532 16 99-16	POIGNÉE		1
5	874 98 10-24	VIS		1
6	874 98 10-32	VIS		1
7	873 40 10-00	ÉCROU		1
8	532 18 10-95	CARTER		1
9	872 14 04-18	BOULON		1
10	532 18 12-82	TUBE		1
11	532 16 57-19	BARRE		1
12	532 18 88-48	SUPPORT		1
13	874 76 06-12	BOULON		1
14	874 52 06-36	BOULON		1
15	532 12 46-70	RETAINING RING		1
16	873 90 06-00	ÉCROU		1
17	872 14 05-06	BOULON		1
19	873 90 05-00	ÉCROU		1
20	532 18 88-47	SUPPORT		1
21	532 40 61-80	SAC		1
22	532 16 57-81	COUVERCLE		1
24	532 16 57-83	CADRE		1
25	532 19 37-05	TUBE		1
28	532 16 57-87	POIGNÉE		1
31	532 16 94-84	AXE		1
32	532 12 68-75	RIVET		1
33	532 16 93-80	BOUCHON		1
34	532 16 55-70	POIGNÉE		1
35	532 16 55-72	PIN RETAINING SCREW		1
36	819 13 20-12	RONDELLE		1
37	532 17 54-01	BOUCHON		1
38	872 01 05-20	BOULON		1
39	532 41 62-57	JOINT		1
41	532 16 96-83	SUPPORT		1
43	532 17 40-83	BOUCHON		1
46	872 11 05-10	BOULON		1
47	532 19 37-04	TUBE		1
49	532 19 33-05	BARRE		1
50	873 80 05-00	LOCK NUT		1
51	532 19 99-03	CLIQUET DE VERROUILLAGE		1
53	873 51 04-00	ÉCROU		1
54	872 14 04-06	BOULON		1