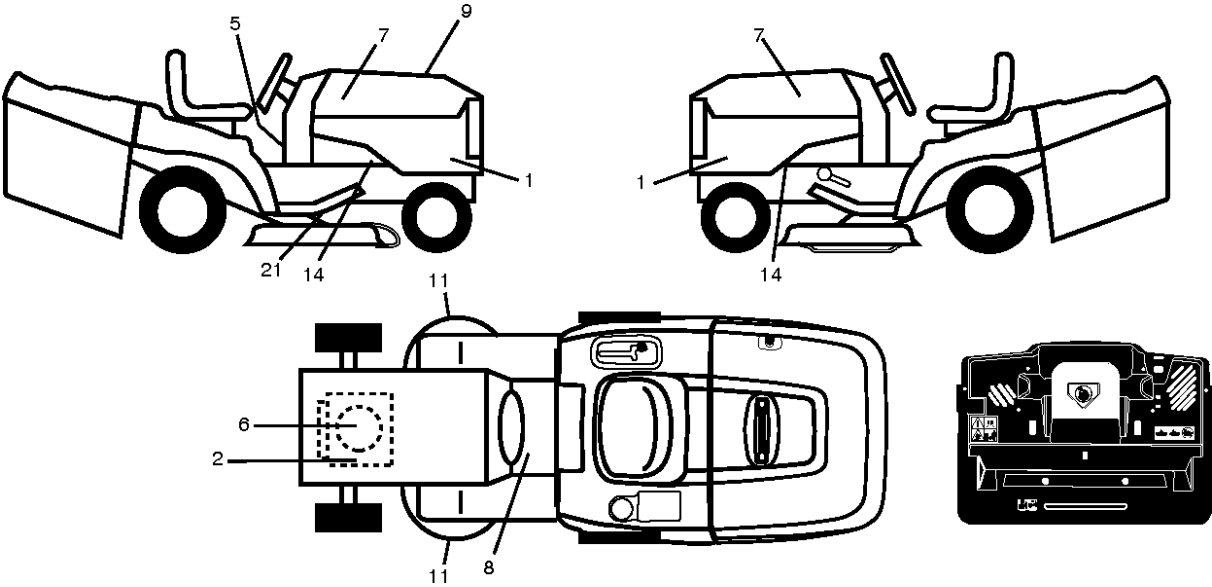




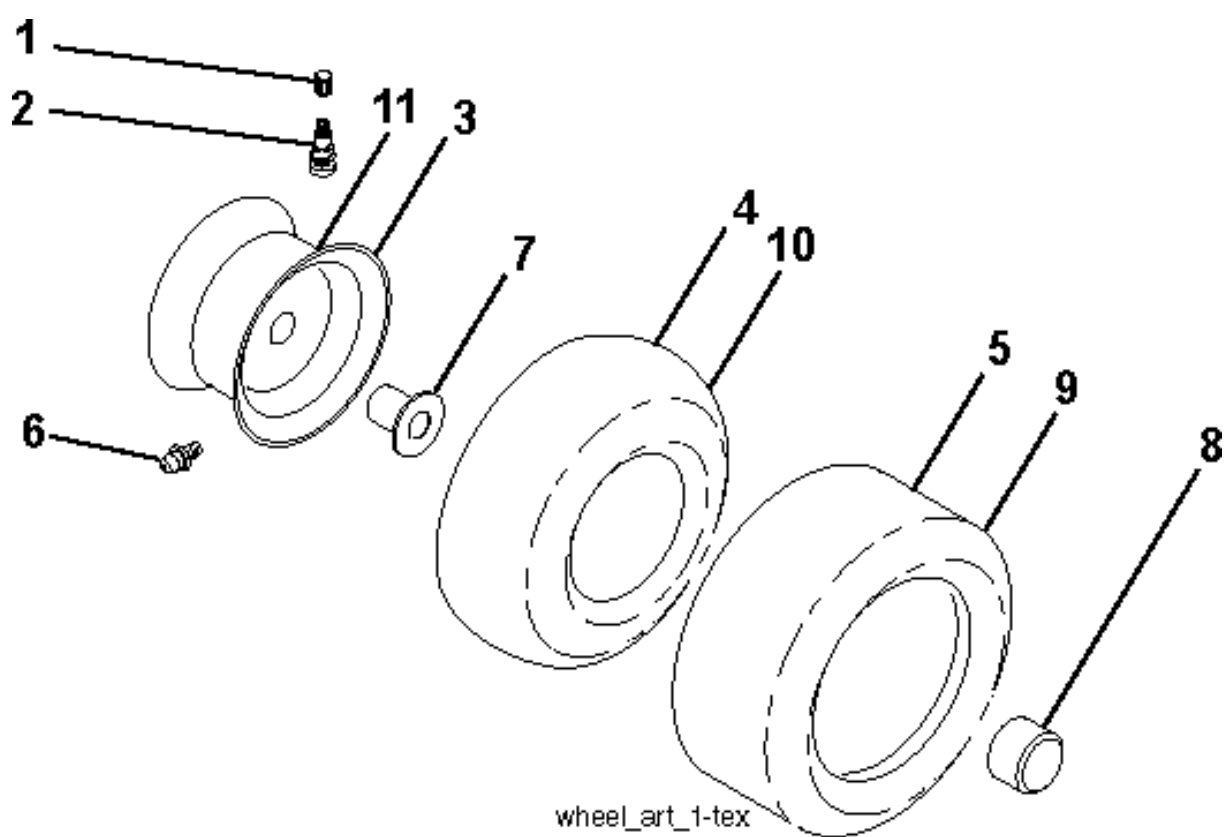
# SPARE PARTS LIST

TRACTORS/RIDE MOWERS

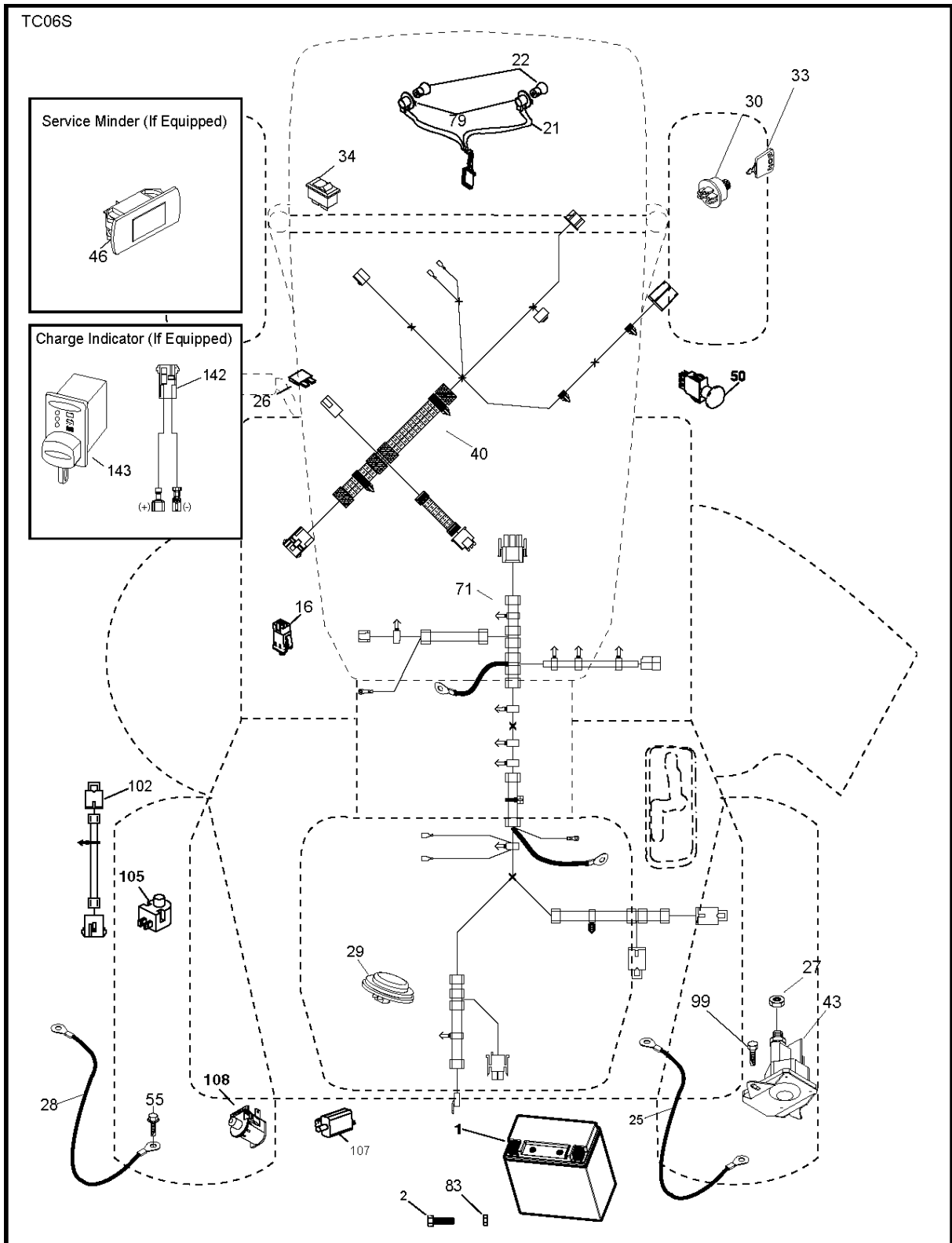
CTH2138R , 96051012001, 2014-05



| Référence | Numéro de Pièce | Description | Remarque | QTÉ Kit équipement |
|-----------|-----------------|-------------|----------|--------------------|
| 1         | 532 44 85-47    | DECAL       |          | 1                  |
| 2         | 587 21 60-01    | DECAL       |          | 1                  |
| 5         | 581 57 84-01    | DECAL       |          | 1                  |
| 6         | 581 57 97-01    | DECAL       |          | 1                  |
| 7         | 581 62 73-01    | DECAL       |          | 1                  |
| 8         | 581 57 83-01    | DECAL       |          | 1                  |
| 9         | 532 44 85-38    | DECAL       |          | 1                  |
| 11        | 581 57 91-01    | DECAL       |          | 1                  |
| 14        | 581 57 96-01    | DECAL       |          | 1                  |
| 21        | 532 44 11-89    | DECAL       |          | 1                  |
| --        | 532 44 27-44    | DECAL       |          | 1                  |
| --        | 581 72 48-01    | DECAL       |          | 1                  |
| --        | 532 44 27-44    | DECAL       |          | 1                  |
| --        | 532 44 14-09    | COUSSINET   |          | 1                  |
| --        | 532 44 14-10    | COUSSINET   |          | 1                  |



| Référence | Numéro de Pièce | Description      | Remarque            | QTÉ Kit équipement |
|-----------|-----------------|------------------|---------------------|--------------------|
| 1         | 532 05 91-92    | CAP VALVE        |                     | 1                  |
| 2         | 532 06 51-39    | RACCORD          |                     | 1                  |
| 3         | 532 10 62-22    | PNEU             | Front 6"            | 1                  |
| 4         | 532 05 99-04    | TUYAU            | (Service Item Only) | 1                  |
| 5         | 532 13 83-36    | JANTE            | Front 15" x 6.0"-6" | 1                  |
| 6         | 532 12 49-57    | RACCORD          | (Front Wheel Only)  | 1                  |
| 7         | 532 12 49-59    | ROULEMENT        | (Front Wheel Only)  | 1                  |
| 8         | 532 13 83-37    | PIGNON DE CHAÎNE |                     | 1                  |
| 9         | 532 42 05-31    | PNEU             | Rear 18" x 9.5"-8"  | 1                  |
| 10        | 532 12 49-26    | TUYAU            | (Service Item Only) | 1                  |
| 11        | 532 17 50-39    | ENJOLIVEUR       | Rear 8"             | 1                  |
| --        | 532 14 43-34    | SEALING FOAM     |                     | 1                  |

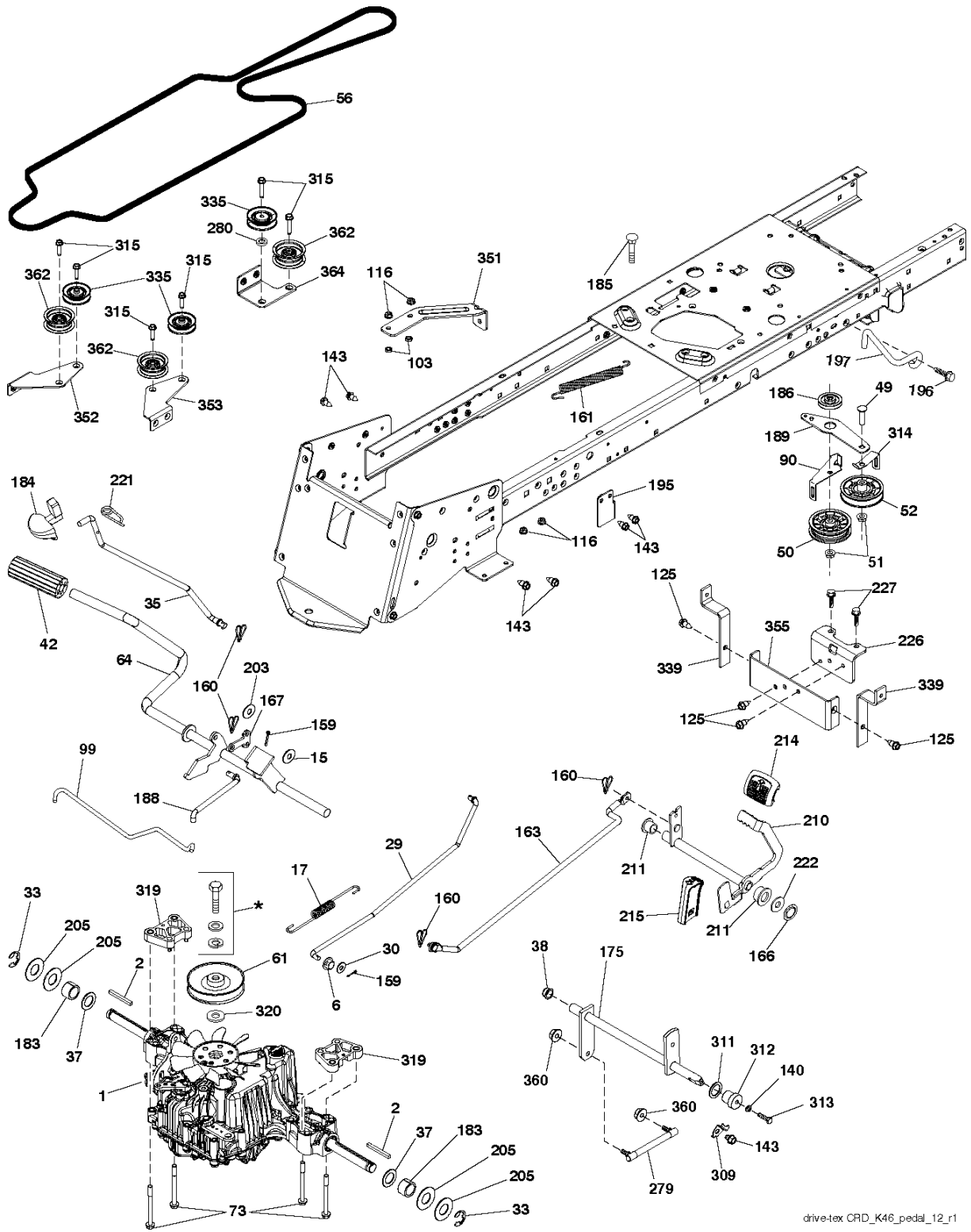


| Référence | Numéro de Pièce | Description        | Remarque | QTÉ Kit équipement |
|-----------|-----------------|--------------------|----------|--------------------|
| 1         | 532 43 71-57    | BATTERIE           |          | 1                  |
| 2         | 532 44 09-23    | VIS                |          | 1                  |
| 16        | 532 17 61-38    | MICRO INTERRUPTEUR |          | 1                  |
| 21        | 532 40 02-52    | HARNAIS            |          | 1                  |
| 22        | 532 00 41-52    | AMPOULE            |          | 1                  |
| 25        | 581 48 98-01    | CÂBLE              |          | 1                  |
| 26        | 532 17 51-58    | FUSIBLE            |          | 1                  |
| 27        | 873 51 04-00    | ÉCROU              |          | 1                  |
| 28        | 581 48 98-02    | CÂBLE              |          | 1                  |
| 29        | 532 40 15-45    | INTERRUPTEUR       |          | 1                  |
| 30        | 532 19 33-50    | BLOC ELECTRONIQUE  |          | 1                  |
| 33        | 532 41 19-33    | TOUCHE             |          | 1                  |
| 34        | 532 11 07-12    | INTERRUPTEUR       |          | 1                  |
| 40        | 532 42 95-33    | HARNAIS            |          | 1                  |
| 43        | 532 19 25-07    | SOLÉNOÏDE          |          | 1                  |
| 46        | 586 16 18-01    | COMPTEUR           |          | 1                  |
| 50        | 532 17 46-51    | INTERRUPTEUR       |          | 1                  |
| 55        | 817 06 05-12    | VIS                |          | 1                  |
| 71        | 532 44 08-20    | HARNAIS            |          | 1                  |
| 79        | 532 17 52-42    | HOLDER             |          | 1                  |
| 83        | 532 43 67-74    | ÉCROU              |          | 1                  |
| 99        | 817 00 05-12    | VIS                |          | 1                  |
| 102       | 532 44 12-62    | HARNAIS COMPLET    |          | 1                  |
| 105       | 532 40 75-68    | INTERRUPTEUR       |          | 1                  |
| 107       | 532 18 03-79    | SWITCH FBI         |          | 1                  |
| 108       | 532 42 10-62    | INTERRUPTEUR       |          | 1                  |





| Référence | Numéro de Pièce | Description             | Remarque | QTÉ Kit équipement |
|-----------|-----------------|-------------------------|----------|--------------------|
| 3         | 581 05 63-01    | LOGOTYPE                |          | 1                  |
| 5         | 532 43 89-66    | PLAQUE                  |          | 1                  |
| 14        | 532 44 12-67    | CAPOT                   |          | 1                  |
| 15        | 532 44 14-28    | LENTILLE                |          | 1                  |
| 18        | 532 44 13-68    | GRILLE                  |          | 1                  |
| 25        | 532 44 14-27    | LENTILLE                |          | 1                  |
| 34        | 580 91 09-01    | PLAQUE                  |          | 1                  |
| 36        | 817 06 05-12    | VIS                     |          | 1                  |
| 37        | 532 44 14-19    | AILE ARRIERE            |          | 1                  |
| 52        | 873 68 05-00    | ÉCROU                   |          | 1                  |
| 62        | 872 11 06-08    | BOULON                  |          | 1                  |
| 68        | 817 49 05-08    | VIS                     |          | 1                  |
| 118       | 819 13 13-16    | RONDELLE                |          | 1                  |
| 119       | 873 68 06-00    | ÉCROU                   |          | 1                  |
| 130       | 532 41 63-58    | VIS                     |          | 1                  |
| 137       | 532 40 75-90    | DAMPING PIECE           |          | 1                  |
| 150       | 532 40 66-62    | CANAL D'AIR             |          | 1                  |
| 151       | 532 40 78-07    | SUPPORT                 |          | 1                  |
| 152       | 532 19 95-35    | ÉCRAN                   |          | 1                  |
| 159       | 817 00 06-12    | VIS                     |          | 1                  |
| 162       | 532 14 24-32    | VIS                     |          | 1                  |
| 175       | 532 19 94-72    | PLAQUE                  |          | 1                  |
| 176       | 532 40 07-76    | VIS                     |          | 1                  |
| 177       | 532 19 52-28    | BUSHING                 |          | 1                  |
| 180       | 581 18 71-01    | CHÂSSIS                 |          | 1                  |
| 182       | 532 43 67-76    | PLAQUE                  |          | 1                  |
| 183       | 874 52 05-20    | BOULON                  |          | 1                  |
| 189       | 817 00 05-12    | VIS                     |          | 1                  |
| 191       | 532 41 65-00    | INSERT                  |          | 1                  |
| 194       | 873 90 05-00    | ÉCROU                   |          | 1                  |
| 199       | 532 41 87-39    | PLAQUE                  |          | 1                  |
| 202       | 532 44 13-42    | CARTER                  |          | 1                  |
| 203       | 532 44 13-43    | CARTER                  |          | 1                  |
| 204       | 532 44 13-75    | CARTER                  |          | 1                  |
| 205       | 532 44 13-44    | SKIRT                   |          | 1                  |
| 206       | 532 44 13-45    | SKIRT                   |          | 1                  |
| 213       | 874 76 05-12    | BOULON                  |          | 1                  |
| 214       | 532 19 91-45    | COLLIER DE SERRAGE      |          | 1                  |
| 217       | 532 40 91-67    | BARRE                   |          | 1                  |
| 218       | 532 19 63-95    | PLAQUE                  |          | 1                  |
| 228       | 532 19 51-61    | GOUJON                  |          | 1                  |
| 235       | 532 40 61-29    | RONDELLE D'ESPACEMENT   |          | 1                  |
| 236       | 873 93 05-00    | ÉCROU                   |          | 1                  |
| 238       | 532 44 13-74    | SPARE PARTS             |          | 1                  |
| 239       | 532 40 48-83    | COLLIER DE SERRAGE      |          | 1                  |
| 282       | 532 41 41-10    | COLLIER DE SERRAGE      |          | 1                  |
| 283       | 532 44 05-31    | SUPPORT                 |          | 1                  |
| 284       | 532 44 05-30    | SUPPORT                 |          | 1                  |
| 287       | 817 60 04-06    | VIS                     |          | 1                  |
| 297       | 532 40 66-65    | INSERT                  |          | 1                  |
| 308       | 532 17 18-77    | BOULON                  |          | 1                  |
| 309       | 584 44 11-01    | BACKPLATE               |          | 1                  |
| 310       | 532 44 66-36    | SUPPORT                 |          | 1                  |
| 311       | 532 44 66-37    | SUPPORT                 |          | 1                  |
| 319       | 532 17 46-62    | SUPPORT                 |          | 1                  |
| 334       | 532 44 25-37    | SUPPORT                 |          | 1                  |
| 338       | 532 43 66-40    | BOULON                  |          | 1                  |
| 339       | 532 43 66-41    | LEVIER                  |          | 1                  |
| 340       | 532 44 09-31    | PORTE                   |          | 1                  |
| 341       | 532 43 66-38    | CLIQUET DE VERROUILLAGE |          | 1                  |
| 342       | 532 43 59-38    | SUPPORT                 |          | 1                  |
| 343       | 532 44 07-49    | COLLIER DE SERRAGE      |          | 1                  |
| 344       | 532 43 89-70    | COMMANDE                |          | 1                  |
| 345       | 532 44 06-39    | BOUTON                  |          | 1                  |
| 375       | 586 90 82-01    | CAPOT PROTECTION CARTER |          | 1                  |
| --        | 532 40 09-44    | FRONT BUMPER *SUBS/2*   |          | 1                  |



## ENTRAINEMENT

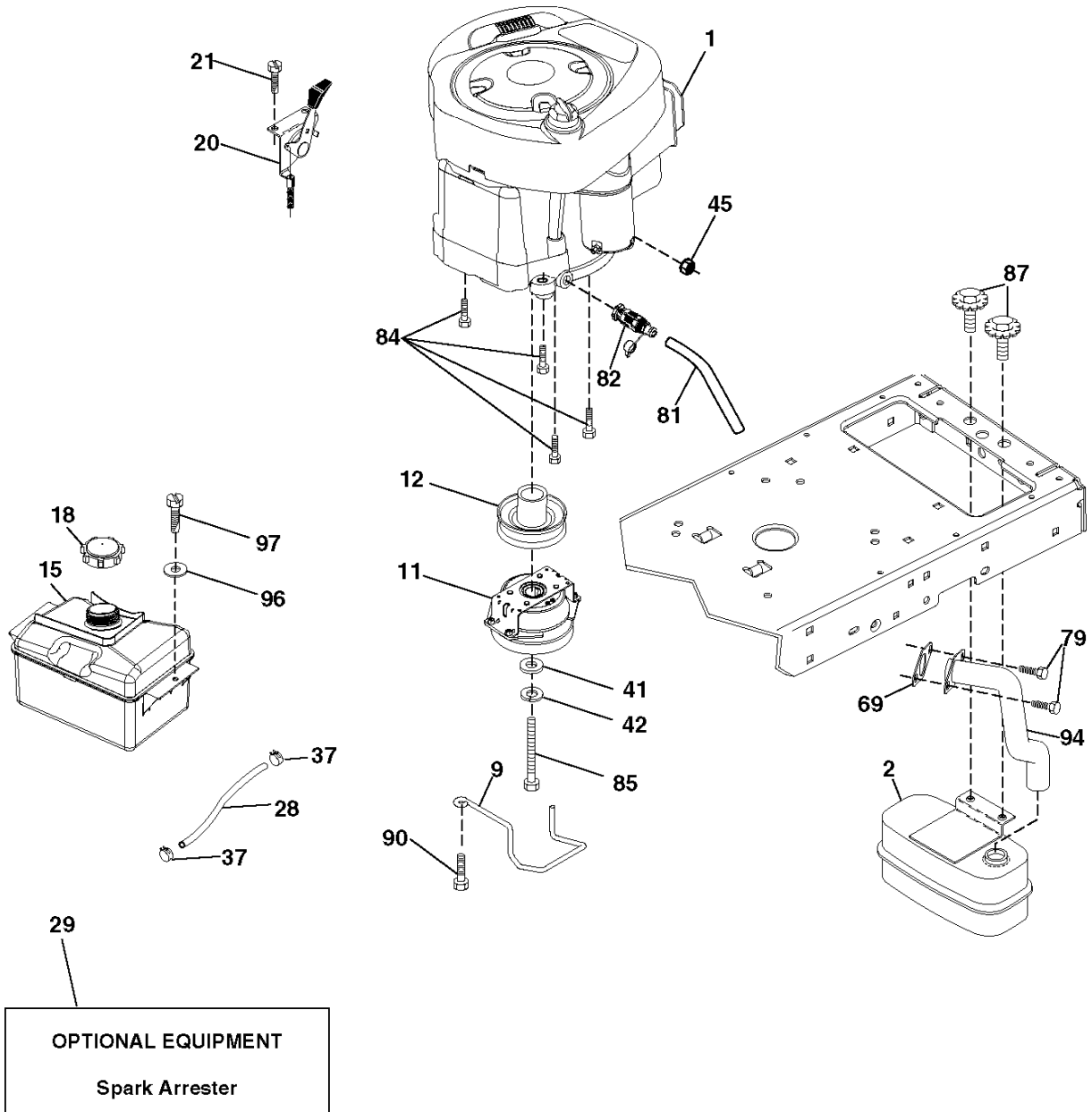
CTH2138R , 96051012001, 2014-05

| Référence | Numéro de Pièce | Description             | Remarque                           | QTÉ Kit équipement |
|-----------|-----------------|-------------------------|------------------------------------|--------------------|
| 1         | 000 00 00-00    | W/O DESCRIPTION         | TRANSAXLE TUFFTORQ K46 DF (446488) | 1                  |
| 2         | 532 12 35-83    | TOUCHE                  |                                    | 1                  |
| 6         | 532 12 40-28    | BUSHING                 |                                    | 1                  |
| 15        | 819 13 16-16    | RONDELLE                |                                    | 1                  |
| 17        | 532 43 62-27    | RESSORT                 |                                    | 1                  |
| 29        | 532 43 58-81    | BARRE                   |                                    | 1                  |
| 30        | 819 13 16-16    | RONDELLE                |                                    | 1                  |
| 33        | 812 00 00-01    | BAGUE DE RETENUE        |                                    | 1                  |
| 35        | 532 40 10-31    | BARRE                   |                                    | 1                  |
| 37        | 532 18 89-67    | RONDELLE                |                                    | 1                  |
| 38        | 532 16 96-13    | DOUILLE                 |                                    | 1                  |
| 42        | 532 12 48-72    | PEDAL RUBBER            |                                    | 1                  |
| 49        | 872 11 06-14    | BOULON                  |                                    | 1                  |
| 50        | 532 19 43-27    | POULIE                  |                                    | 1                  |
| 51        | 873 90 06-00    | ÉCROU                   |                                    | 1                  |
| 52        | 532 19 43-26    | POULIE                  |                                    | 1                  |
| 56        | TBD             | TBD                     | (532 44 18-36) BELT                | 1                  |
| 61        | 532 43 77-88    | POULIE                  |                                    | 1                  |
| 64        | 532 19 78-65    | ARBRE                   |                                    | 1                  |
| 73        | 874 49 05-56    | BOULON                  |                                    | 1                  |
| 90        | 532 44 36-05    | SUPPORT                 |                                    | 1                  |
| 99        | 532 44 39-47    | BARRE                   |                                    | 1                  |
| 103       | 873 35 05-00    | ÉCROU                   |                                    | 1                  |
| 116       | 873 90 05-00    | ÉCROU                   |                                    | 1                  |
| 125       | 817 00 05-12    | VIS                     |                                    | 1                  |
| 140       | 810 04 04-00    | RONDELLE                |                                    | 1                  |
| 143       | 817 49 05-08    | VIS                     |                                    | 1                  |
| 159       | 876 02 04-12    | GOUPILLE FENDUE         |                                    | 1                  |
| 160       | 532 16 94-84    | AXE                     |                                    | 1                  |
| 161       | 532 10 57-09    | RESSORT                 |                                    | 1                  |
| 163       | 532 43 66-32    | BARRE                   |                                    | 1                  |
| 166       | 532 42 91-64    | ÉCROU                   |                                    | 1                  |
| 167       | 532 40 52-57    | CLIQUET DE VERROUILLAGE |                                    | 1                  |
| 175       | 532 42 93-59    | ARBRE                   |                                    | 1                  |
| 183       | 532 13 70-57    | RONDELLE D'ESPACEMENT   |                                    | 1                  |
| 184       | 532 41 14-84    | COMMANDE                |                                    | 1                  |
| 185       | 872 11 06-22    | BOULON                  |                                    | 1                  |
| 186       | 532 19 43-21    | RONDELLE D'ESPACEMENT   |                                    | 1                  |
| 188       | 582 21 70-01    | MAILLON                 |                                    | 1                  |
| 189       | 532 43 36-11    | BELLCRANK               |                                    | 1                  |
| 195       | 580 45 69-01    | SUPPORT                 |                                    | 1                  |
| 196       | 817 00 06-16    | VIS                     |                                    | 1                  |
| 197       | 585 65 86-01    | EMBRAYAGE               |                                    | 1                  |
| 203       | 819 11 11-16    | RONDELLE                |                                    | 1                  |
| 205       | 532 12 17-48    | RONDELLE                |                                    | 1                  |
| 210       | 532 40 09-80    | LEVIER DE PÉDALE        |                                    | 1                  |
| 211       | 532 12 01-83    | ROULEMENT               |                                    | 1                  |
| 214       | 532 42 12-63    | COUSSINET               |                                    | 1                  |
| 215       | 532 41 94-82    | PEDAL RUBBER            |                                    | 1                  |
| 221       | 532 40 31-87    | RETAINER SPRING         |                                    | 1                  |
| 222       | 879 21 20-10    | RONDELLE                |                                    | 1                  |
| 226       | 532 40 15-64    | SUPPORT                 |                                    | 1                  |
| 227       | 817 49 05-12    | VIS                     |                                    | 1                  |
| 279       | 532 44 42-83    | MAILLON                 |                                    | 1                  |
| 280       | 819 11 10-12    | RONDELLE                |                                    | 1                  |
| 309       | 532 16 55-80    | SUPPORT                 |                                    | 1                  |
| 311       | 532 16 98-45    | RONDELLE                |                                    | 1                  |
| 312       | 532 16 56-14    | MOYEU                   |                                    | 1                  |
| 313       | 874 78 04-16    | BOULON                  |                                    | 1                  |
| 314       | 532 44 47-13    | SUPPORT                 |                                    | 1                  |
| 315       | 817 58 05-20    | BOULON                  |                                    | 1                  |
| 319       | 532 43 67-94    | RONDELLE D'ESPACEMENT   |                                    | 1                  |

## ENTRAINEMENT

CTH2138R , 96051012001, 2014-05

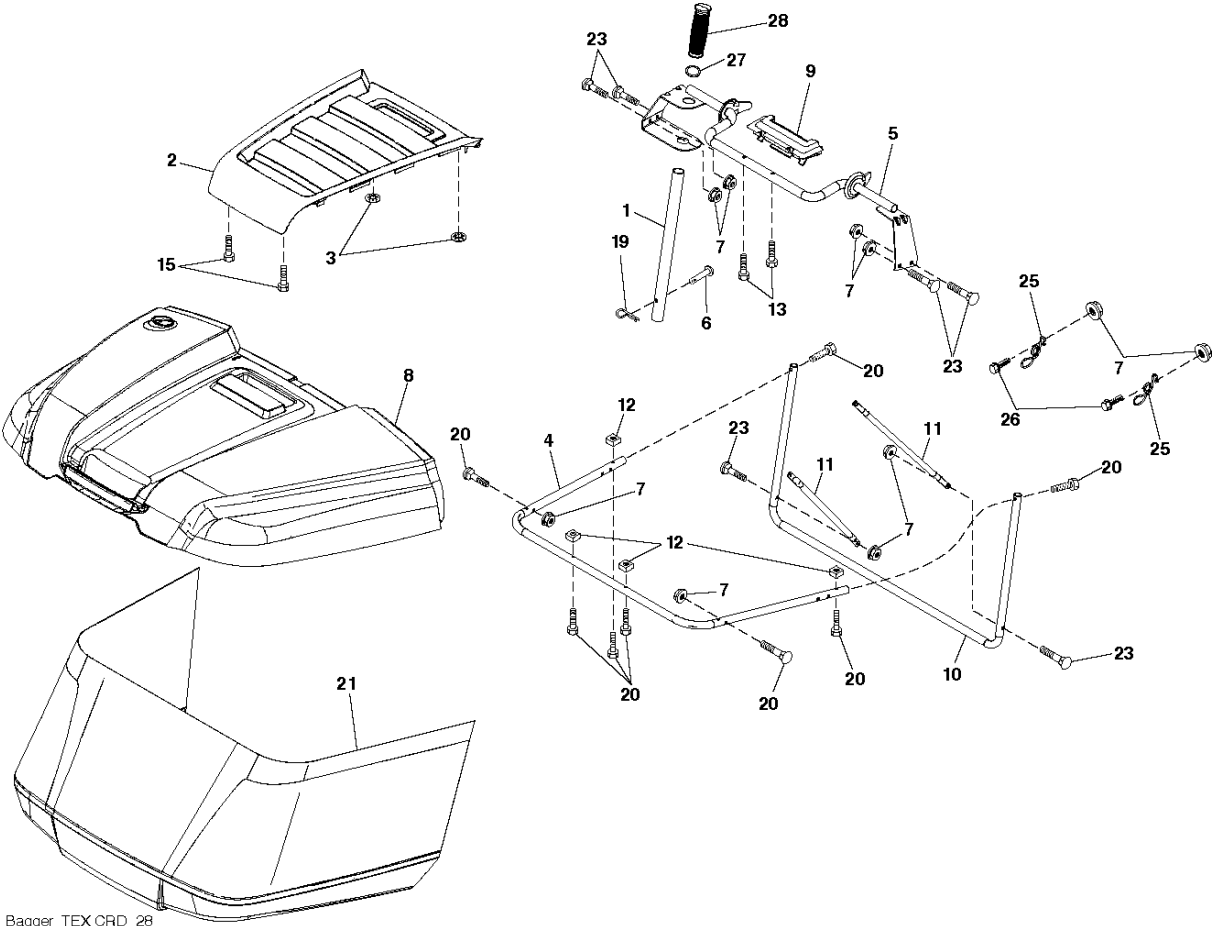
| Référence | Numéro de Pièce | Description | Remarque | QTÉ Kit équipement |
|-----------|-----------------|-------------|----------|--------------------|
| 320       | 532 18 76-90    | RONDELLE    |          | 1                  |
| 335       | 532 19 95-34    | POULIE      |          | 1                  |
| 339       | 532 43 68-67    | SANGLES     |          | 1                  |
| 351       | 532 43 69-98    | SUPPORT     |          | 1                  |
| 352       | 532 43 65-77    | SUPPORT     |          | 1                  |
| 353       | 532 43 65-77    | SUPPORT     |          | 1                  |
| 355       | 532 43 56-69    | SANGLES     |          | 1                  |
| 360       | 532 44 47-14    | ÉCROU       |          | 1                  |
| 362       | 532 43 68-12    | IDLER       |          | 1                  |
| 364       | 532 44 30-32    | SUPPORT     |          | 1                  |



## MOTEUR

CTH2138R , 96051012001, 2014-05

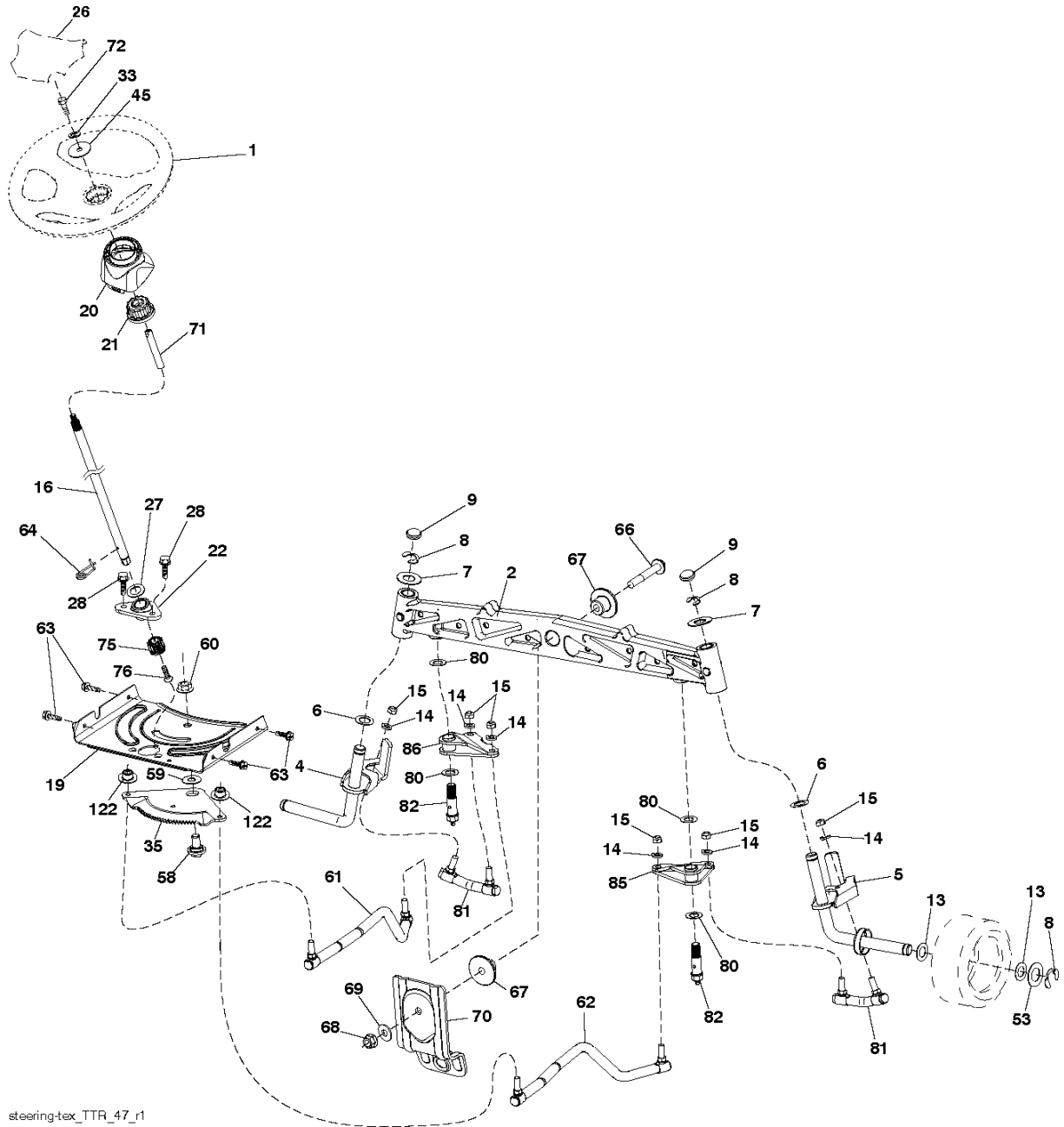
| Référence | Numéro de Pièce | Description        | Remarque                              | QTÉ Kit équipement |
|-----------|-----------------|--------------------|---------------------------------------|--------------------|
| 1         | 000 00 00-00    | W/O DESCRIPTION    | ENGINE B&S 33S877-0016-G1 (587652301) | 1                  |
| 2         | 580 53 23-01    | SILENCIEUX         |                                       | 1                  |
| 9         | 501 83 26-01    | SUPPORT            |                                       | 1                  |
| 11        | 587 24 16-01    | EMBAYAGE           |                                       | 1                  |
| 12        | 532 40 50-97    | POULIE             |                                       | 1                  |
| 15        | 581 28 99-01    | RÉSERVOIR          |                                       | 1                  |
| 18        | 532 43 02-20    | ENJOLIVEUR         |                                       | 1                  |
| 20        | 532 18 38-97    | COMMANDE           |                                       | 1                  |
| 21        | 532 41 63-58    | VIS                |                                       | 1                  |
| 28        | 532 13 70-40    | TUYAU              |                                       | 1                  |
| 29        | 532 13 71-80    | SPARK ARRESTER KIT |                                       | 1                  |
| 37        | 532 12 34-87    | AGRAFE DE TUYAU    |                                       | 1                  |
| 41        | 532 12 61-97    | RONDELLE           |                                       | 1                  |
| 42        | 810 04 07-00    | RONDELLE           |                                       | 1                  |
| 45        | 873 51 04-00    | ÉCROU              |                                       | 1                  |
| 69        | 532 16 52-91    | JOINT              |                                       | 1                  |
| 79        | 532 19 23-34    | VIS                |                                       | 1                  |
| 81        | 532 14 84-56    | TUBE               |                                       | 1                  |
| 82        | 532 42 82-87    | BOUCHON            |                                       | 1                  |
| 84        | 817 06 06-20    | VIS                |                                       | 1                  |
| 85        | 501 60 66-01    | BOULON             |                                       | 1                  |
| 87        | 532 17 18-77    | BOULON             |                                       | 1                  |
| 90        | 817 00 06-16    | VIS                |                                       | 1                  |
| 94        | 581 88 09-01    | TUBE               |                                       | 1                  |
| 96        | 819 09 14-16    | RONDELLE           |                                       | 1                  |
| 97        | 817 67 04-12    | VIS                |                                       | 1                  |



Bagger\_TEX CRD\_28

| Référence | Numéro de Pièce | Description      | Remarque | QTÉ Kit équipement |
|-----------|-----------------|------------------|----------|--------------------|
| 1         | 532 42 86-10    | TUBE             |          | 1                  |
| 2         | 532 44 13-58    | BAGGER           |          | 1                  |
| 3         | 532 41 38-08    | ÉCROU            |          | 1                  |
| 4         | 579 78 54-01    | POIGNEE COMPLÈTE |          | 1                  |
| 5         | 532 41 76-32    | CADRE            |          | 1                  |
| 6         | 532 12 68-75    | RIVET            |          | 1                  |
| 7         | 873 90 04-00    | ÉCROU            |          | 1                  |
| 8         | 532 44 12-61    | CARTER           |          | 1                  |
| 9         | 532 41 76-29    | INSERT           |          | 1                  |
| 10        | 532 43 67-70    | CADRE            |          | 1                  |
| 11        | 532 43 67-71    | BRACE            |          | 1                  |
| 12        | 532 42 17-93    | NUT SQUARE       |          | 1                  |
| 13        | 532 42 17-80    | VIS              |          | 1                  |
| 15        | 532 42 18-01    | VIS              |          | 1                  |
| 19        | 532 19 42-08    | AXE              |          | 1                  |
| 20        | 585 36 88-01    | BOULON           |          | 1                  |
| 21        | 532 44 83-06    | SAC              |          | 1                  |
| 23        | 872 04 04-10    | BOULON           |          | 1                  |
| 25        | 532 42 16-14    | RESSORT          |          | 1                  |
| 26        | 817 49 04-12    | VIS              |          | 1                  |
| 27        | 532 42 12-62    | PASSAGE          |          | 1                  |
| 28        | 532 16 57-87    | POIGNÉE          |          | 1                  |



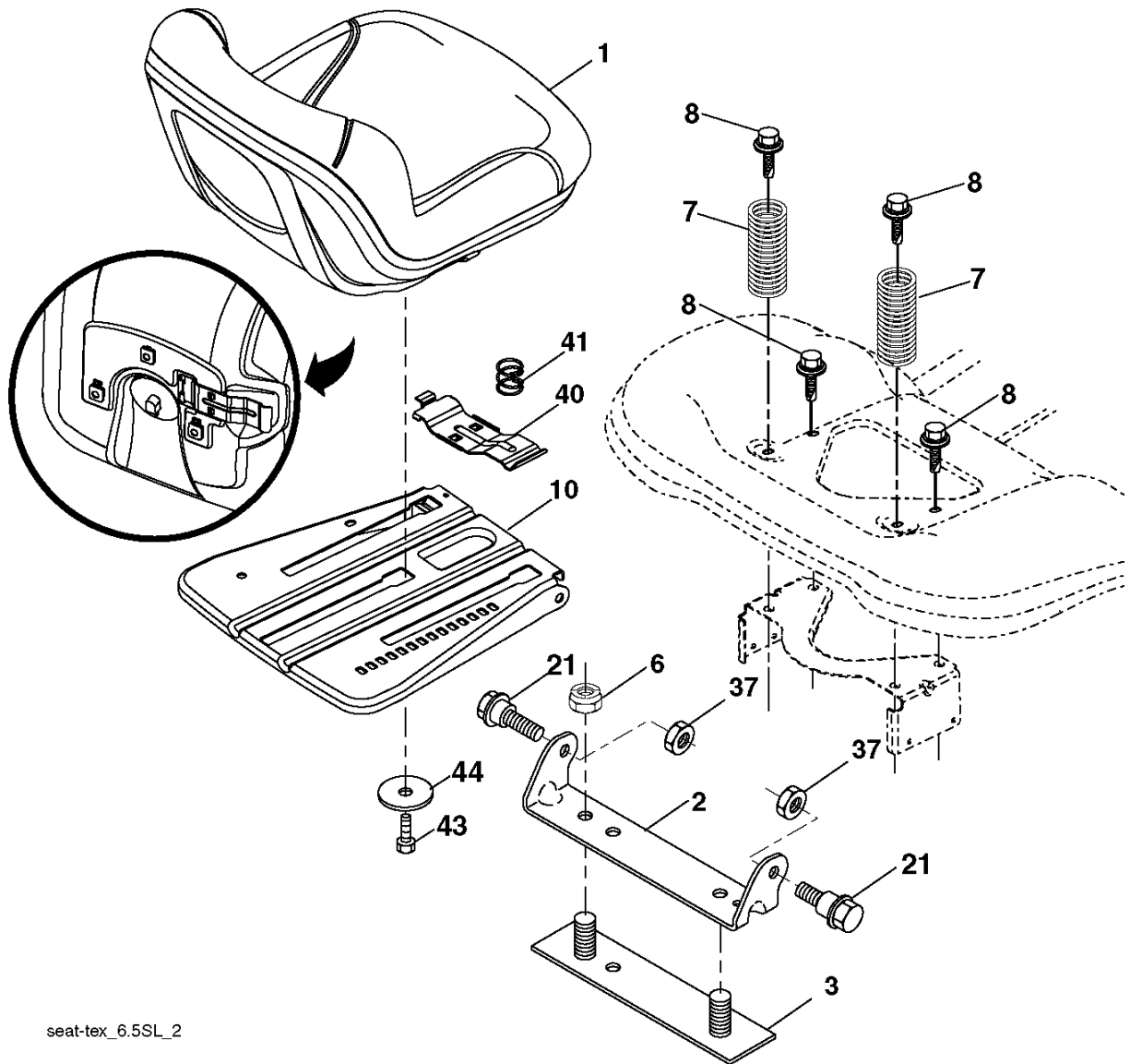


| Référence | Numéro de Pièce | Description         | Remarque | QTÉ Kit équipement |
|-----------|-----------------|---------------------|----------|--------------------|
| 1         | 532 43 97-40    | VOLANT              |          | 1                  |
| 2         | 532 43 68-70    | AXE DE ROUE         |          | 1                  |
| 4         | 532 43 68-73    | AXE                 |          | 1                  |
| 5         | 532 43 68-74    | AXE                 |          | 1                  |
| 6         | 532 12 49-31    | RONDELLE            |          | 1                  |
| 7         | 532 12 17-48    | RONDELLE            |          | 1                  |
| 8         | 812 00 00-29    | BAGUE DE RETENUE    |          | 1                  |
| 9         | 532 12 12-32    | ENJOLIVEUR          |          | 1                  |
| 13        | 532 12 17-49    | RONDELLE            |          | 1                  |
| 14        | 810 04 06-00    | RONDELLE            |          | 1                  |
| 15        | 873 54 06-00    | ÉCROU               |          | 1                  |
| 16        | 585 86 92-02    | ARBRE               |          | 1                  |
| 19        | 532 19 47-29    | PLAQUE              |          | 1                  |
| 20        | 532 44 14-25    | CARTER              |          | 1                  |
| 21        | 532 43 77-47    | ADAPTER WHEEL       |          | 1                  |
| 22        | 585 02 99-01    | ROULEMENT           |          | 1                  |
| 26        | 532 43 97-43    | ENJOLIVEUR          |          | 1                  |
| 27        | 819 21 16-16    | RONDELLE            |          | 1                  |
| 28        | 817 00 06-12    | VIS                 |          | 1                  |
| 33        | 810 04 05-00    | RONDELLE            |          | 1                  |
| 35        | 532 44 07-70    | ENGRENAGE           |          | 1                  |
| 45        | 819 11 38-12    | RONDELLE            |          | 1                  |
| 53        | 532 18 89-67    | RONDELLE            |          | 1                  |
| 58        | 532 19 47-47    | BOULON              |          | 1                  |
| 59        | 532 19 47-48    | RONDELLE            |          | 1                  |
| 60        | 873 97 10-00    | ÉCROU               |          | 1                  |
| 61        | 532 43 68-84    | MAILLON             |          | 1                  |
| 62        | 532 43 68-85    | TUBE                |          | 1                  |
| 63        | 817 00 05-12    | VIS                 |          | 1                  |
| 64        | 532 19 98-49    | FIXATION DE RESSORT |          | 1                  |
| 66        | 871 02 07-48    | BOULON              |          | 1                  |
| 67        | 532 19 47-37    | BUSHING             |          | 1                  |
| 68        | 873 90 07-00    | ÉCROU               |          | 1                  |
| 69        | 532 19 91-62    | RONDELLE            |          | 1                  |
| 70        | 585 33 88-01    | SUPPORT             |          | 1                  |
| 71        | 532 19 07-52    | ARBRE               |          | 1                  |
| 72        | 532 42 89-82    | BOULON              |          | 1                  |
| 75        | 580 68 37-01    | PIGNON              |          | 1                  |
| 76        | 580 68 36-01    | VIS                 |          | 1                  |
| 80        | 532 00 13-70    | RONDELLE            |          | 1                  |
| 81        | 532 43 68-87    | MAILLON             |          | 1                  |
| 82        | 532 44 21-47    | BOULON              |          | 1                  |
| 85        | 532 44 18-73    | PIVOT               |          | 1                  |
| 86        | 532 44 18-72    | PIVOT               |          | 1                  |
| 122       | 532 44 49-62    | CAPUCHON            |          | 1                  |

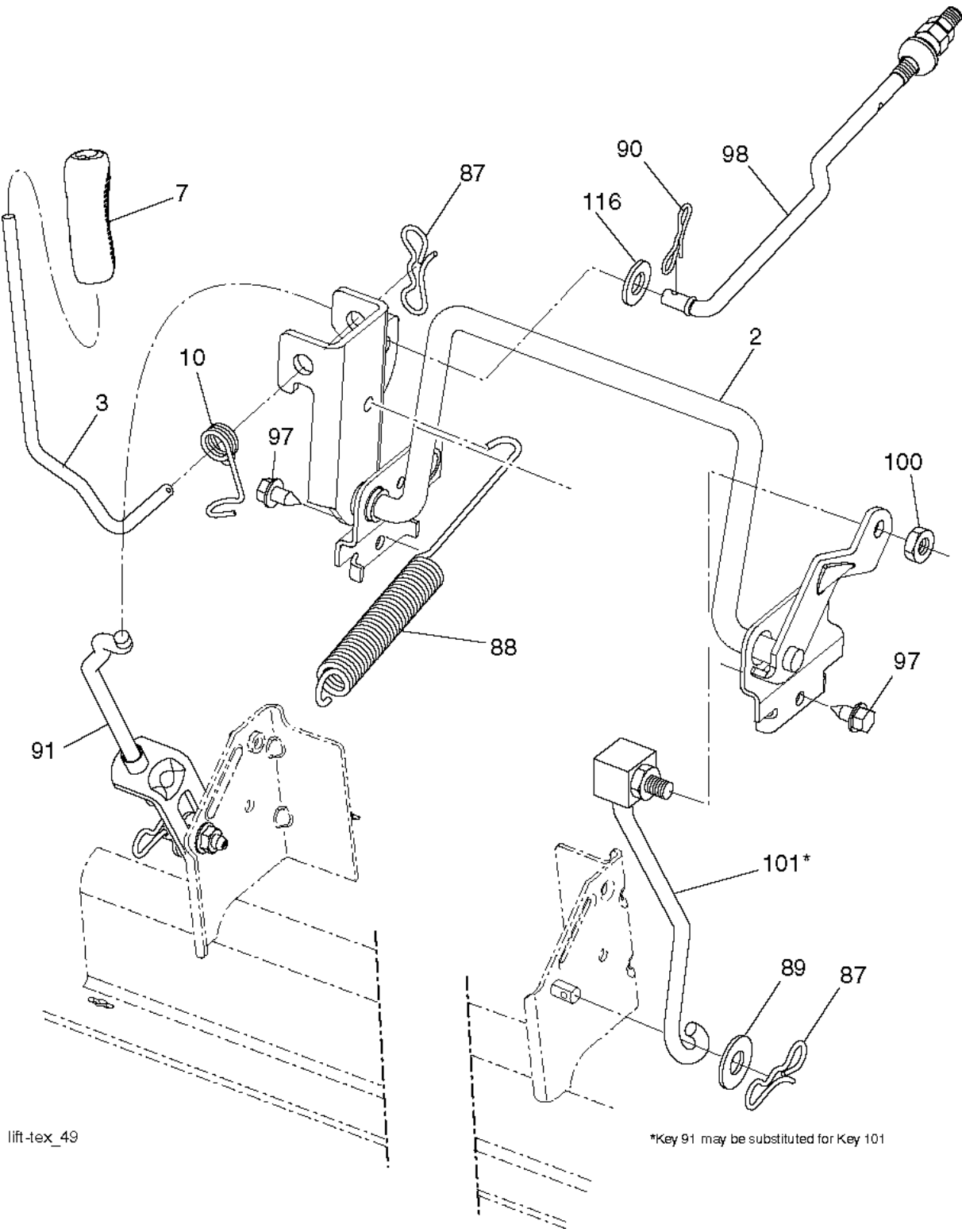


| Référence | Numéro de Pièce | Description             | Remarque | QTÉ Kit équipement |
|-----------|-----------------|-------------------------|----------|--------------------|
| 1         | 580 46 53-02    | PLATEAU DE COUPE        |          | 1                  |
| 3         | 873 90 05-00    | ÉCROU                   |          | 1                  |
| 5         | 817 00 05-10    | BOULON                  |          | 1                  |
| 11        | 532 13 77-29    | VIS                     |          | 1                  |
| 13        | 872 11 06-12    | BOULON                  |          | 1                  |
| 14        | 532 15 60-85    | GUIDE DE COURROIE       |          | 1                  |
| 16        | 873 90 06-00    | ÉCROU                   |          | 1                  |
| 17        | 532 40 02-34    | ÉCROU                   |          | 1                  |
| 18        | 532 18 76-90    | RONDELLE                |          | 1                  |
| 19        | 532 11 04-85    | ROULEMENT               |          | 1                  |
| 23        | 817 49 06-28    | VIS                     |          | 1                  |
| 27        | 532 44 58-34    | COURROIE                |          | 1                  |
| 32        | 532 44 62-05    | RESSORT                 |          | 1                  |
| 33        | 532 18 72-81    | CARTER                  |          | 1                  |
| 34        | 532 19 28-72    | AXE DE STARTER          |          | 1                  |
| 35        | 532 42 79-84    | RIDE ON BLADE           |          | 1                  |
| 36        | 532 19 30-03    | VIS                     |          | 1                  |
| 41        | 584 95 39-01    | BOULON                  |          | 1                  |
| 42        | 817 00 05-12    | VIS                     |          | 1                  |
| 43        | 532 19 97-89    | POULIE                  |          | 1                  |
| 45        | 532 13 71-52    | CARTER                  |          | 1                  |
| 71        | 817 67 06-08    | VIS                     |          | 1                  |
| 72        | 532 44 68-10    | TUBE                    |          | 1                  |
| 75        | 532 13 14-94    | POULIE                  |          | 1                  |
| 76        | 532 41 55-98    | CONNEXION DE TUYAU      |          | 1                  |
| 80        | 532 42 30-62    | ÉCROU                   |          | 1                  |
| 84        | 532 40 01-40    | KEEPER. MANDREL BELT    |          | 1                  |
| 85        | 532 42 79-85    | COUTEAU                 |          | 1                  |
| 86        | 532 18 17-13    | BOULON                  |          | 1                  |
| 87        | 810 03 06-00    | RONDELLE                |          | 1                  |
| 88        | 532 14 02-96    | RONDELLE                |          | 1                  |
| 91        | 819 13 20-12    | RONDELLE                |          | 1                  |
| 94        | 532 19 72-50    | SUPPORT                 |          | 1                  |
| 95        | 817 00 06-12    | VIS                     |          | 1                  |
| 96        | 532 40 02-71    | RONDELLE D'ESPACEMENT   |          | 1                  |
| 97        | 532 18 20-61    | PROTECTOR               |          | 1                  |
| 98        | 532 19 51-61    | GOUJON                  |          | 1                  |
| 99        | 532 19 51-86    | BRAS                    |          | 1                  |
| 100       | 532 19 65-39    | BOULON                  |          | 1                  |
| 101       | 873 68 09-00    | ÉCROU                   |          | 1                  |
| 102       | 532 40 25-11    | RONDELLE D'ESPACEMENT   |          | 1                  |
| 103       | 532 43 69-92    | PROTECTEUR              |          | 1                  |
| 104       | 532 43 89-68    | OUTIL POUR RONDELLE DEX |          | 1                  |
| 105       | 532 43 87-44    | OUTIL POUR RONDELLE DEX |          | 1                  |
| 110       | 587 93 48-01    | ENGRENAGE               |          | 1                  |
| 111       | 532 43 69-79    | JOINT                   |          | 1                  |
| 112       | 532 44 38-52    | ARBRE                   |          | 1                  |
| 113       | 532 43 85-33    | BOUCHON                 |          | 1                  |
| 114       | 588 17 05-01    | RENIFLARD               |          | 1                  |
| 115       | 818 03 10-16    | VIS                     |          | 1                  |
| 116       | 872 11 04-14    | BOULON                  |          | 1                  |
| 117       | 873 90 04-00    | ÉCROU                   |          | 1                  |
| 118       | 532 43 69-89    | BRAS                    |          | 1                  |
| 119       | 532 43 81-66    | GEARCASE                |          | 1                  |
| 120       | 532 43 69-91    | SUPPORT                 |          | 1                  |
| 121       | 532 43 69-85    | RONDELLE                |          | 1                  |
| 124       | 532 43 69-86    | ARBRE                   |          | 1                  |
| 125       | 532 43 69-94    | SUPPORT                 |          | 1                  |
| 127       | 532 19 34-06    | BOULON                  |          | 1                  |
| 128       | 532 17 48-73    | ROUE                    |          | 1                  |
| 129       | 532 40 48-51    | BARRE                   |          | 1                  |
| 130       | 819 13 13-12    | RONDELLE                |          | 1                  |
| 131       | 532 19 42-08    | AXE                     |          | 1                  |

| Référence | Numéro de Pièce | Description            | Remarque  | QTÉ Kit équipement |
|-----------|-----------------|------------------------|---|--------------------|
| 132       | 532 17 88-99    | BOUTON                 |   | 1                  |
| 143       | 532 43 55-38    | PORTE                  |   | 1                  |
| 144       | 532 43 58-61    | STYLO                  |   | 1                  |
| 145       | 532 43 79-88    | ANNEAU                 |   | 1                  |
| 146       | 532 44 58-96    | RESSORT                |   | 1                  |
| 159       | 872 14 06-14    | BOULON                 |   | 1                  |
| 160       | 532 16 89-37    | RONDELLE               |   | 1                  |
| 252       | 585 30 88-05    | PLAQUE DE RENFORCEMENT |   | 1                  |
| 253       | 585 30 90-05    | PLAQUE DE RENFORCEMENT |   | 1                  |
| 254       | 585 30 87-05    | PLAQUE DE RENFORCEMENT |   | 1                  |
| 255       | 539 10 98-00    | BOULON                 |   | 1                  |
| --        | 532 19 28-70    | AXE                    | Mandrel Assembly<br>(Includes housing, shaft<br>and shaft hardware only<br>pulley not included) | 1                  |
| --        | 585 38 57-01    | PLATEAU DE COUPE       |   | 1                  |



| Référence | Numéro de Pièce | Description | Remarque | QTÉ Kit équipement |
|-----------|-----------------|-------------|----------|--------------------|
| 1         | 532 43 98-22    | SIÈGE       |          | 1                  |
| 2         | 532 18 01-66    | SUPPORT     |          | 1                  |
| 3         | 532 14 06-75    | SANGLES     |          | 1                  |
| 6         | 873 80 06-00    | ÉCROU       |          | 1                  |
| 7         | 532 12 41-81    | RESSORT     |          | 1                  |
| 8         | 532 17 18-77    | BOULON      |          | 1                  |
| 10        | 532 19 69-77    | PLAQUE      |          | 1                  |
| 21        | 532 17 18-52    | BOULON      |          | 1                  |
| 37        | 873 80 05-00    | LOCK NUT    |          | 1                  |
| 40        | 532 19 76-61    | POIGNÉE     |          | 1                  |
| 41        | 532 19 82-00    | RESSORT     |          | 1                  |
| 43        | 874 76 06-12    | BOULON      |          | 1                  |
| 44        | 819 13 38-12    | RONDELLE    |          | 1                  |



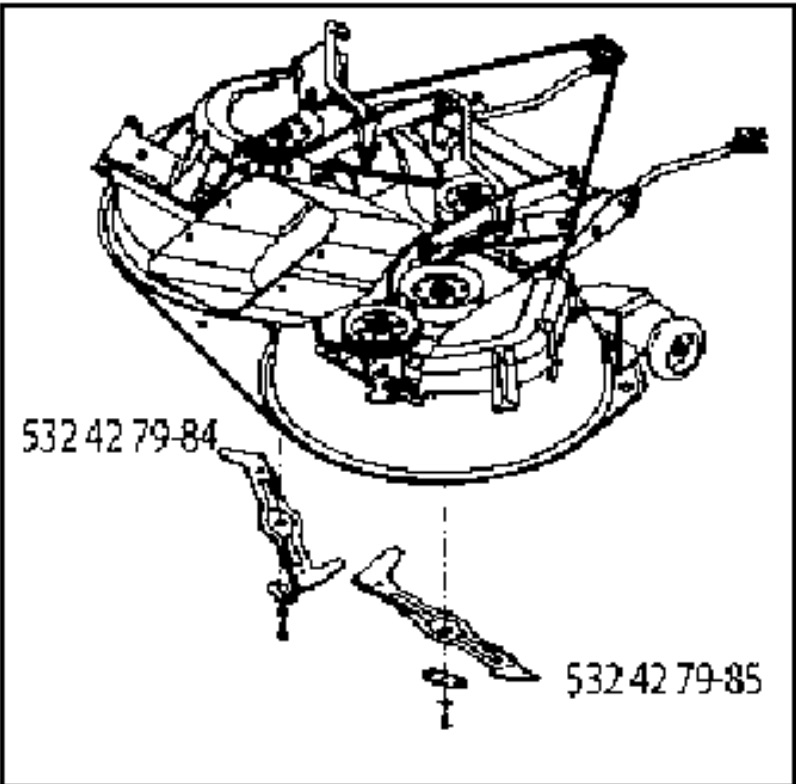
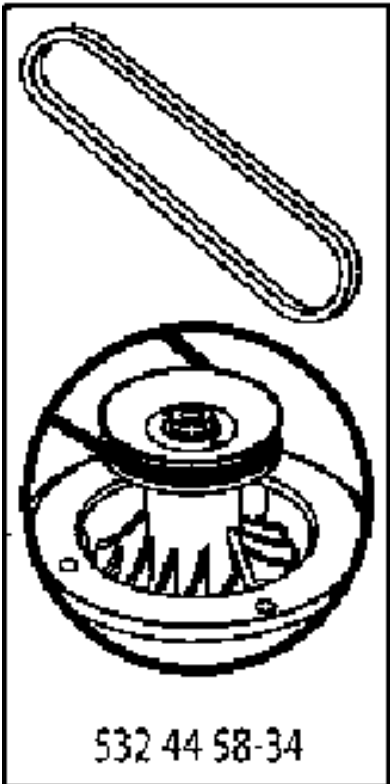
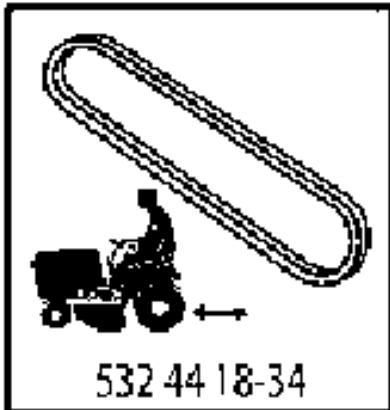
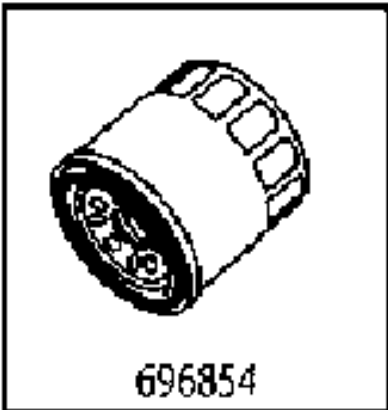
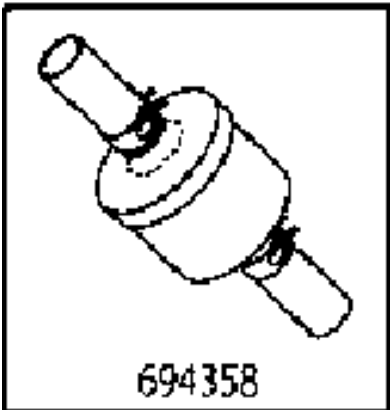
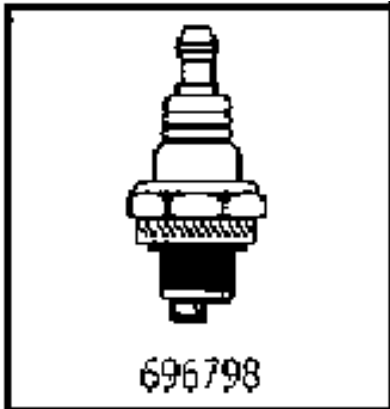
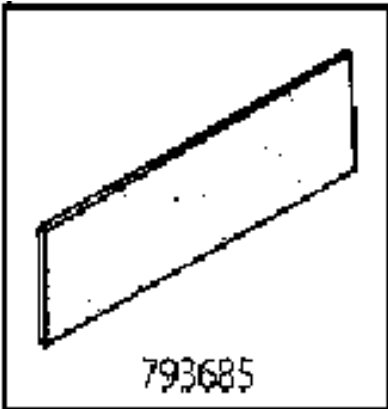
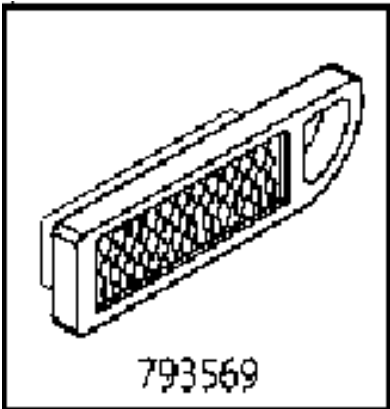
lift-lex\_49

\*Key 91 may be substituted for Key 101



## LEVAGE DE TONDEUSE / LEVAGE DE L'UNITÉ DE COUPE CTH2138R , 96051012001, 2014-05

| Référence | Numéro de Pièce | Description | Remarque | QTÉ Kit équipement |
|-----------|-----------------|-------------|----------|--------------------|
| 2         | 532 43 69-96    | ARBRE       |          | 1                  |
| 3         | 532 19 52-31    | LEVIER      |          | 1                  |
| 7         | 580 96 23-01    | POIGNÉE     |          | 1                  |
| 10        | 532 19 63-14    | RESSORT     |          | 1                  |
| 87        | 532 19 42-09    | RESSORT     |          | 1                  |
| 88        | 532 43 69-95    | RESSORT     |          | 1                  |
| 89        | 819 19 19-12    | RONDELLE    |          | 1                  |
| 90        | 532 19 42-08    | AXE         |          | 1                  |
| 91        | 532 19 51-81    | MAILLON     |          | 1                  |
| 97        | 817 49 06-08    | VIS         |          | 1                  |
| 98        | 532 19 52-70    | MAILLON     |          | 1                  |
| 100       | 873 93 06-00    | ÉCROU       |          | 1                  |
| 101       | 532 40 70-03    | MAILLON     |          | 1                  |
| 116       | 819 15 15-16    | RONDELLE    |          | 1                  |



## PIECES UTILISEES FREQUEMENT

CTH2138R , 96051012001, 2014-05

| Référence | Numéro de Pièce | Description    | Remarque | QTÉ Kit équipement |
|-----------|-----------------|----------------|----------|--------------------|
| 793569    | 582 28 50-82    | FILTRE À AIR   |          | 1                  |
| 793685    | 582 31 12-55    | PRÉFILTRE      |          | 1                  |
| 696798    | TBD             | TBD            |          | 1                  |
| 694358    | TBD             | TBD            |          | 1                  |
| 696854    | 585 73 04-01    | FILTRE À HUILE |          | 1                  |
| 532441834 | 532 44 18-34    | COURROIE       |          | 1                  |
| 532445834 | 532 44 58-34    | COURROIE       |          | 1                  |
| 532427984 | 532 42 79-84    | RIDE ON BLADE  |          | 1                  |
| 532427985 | 532 42 79-85    | COUTEAU        |          | 1                  |