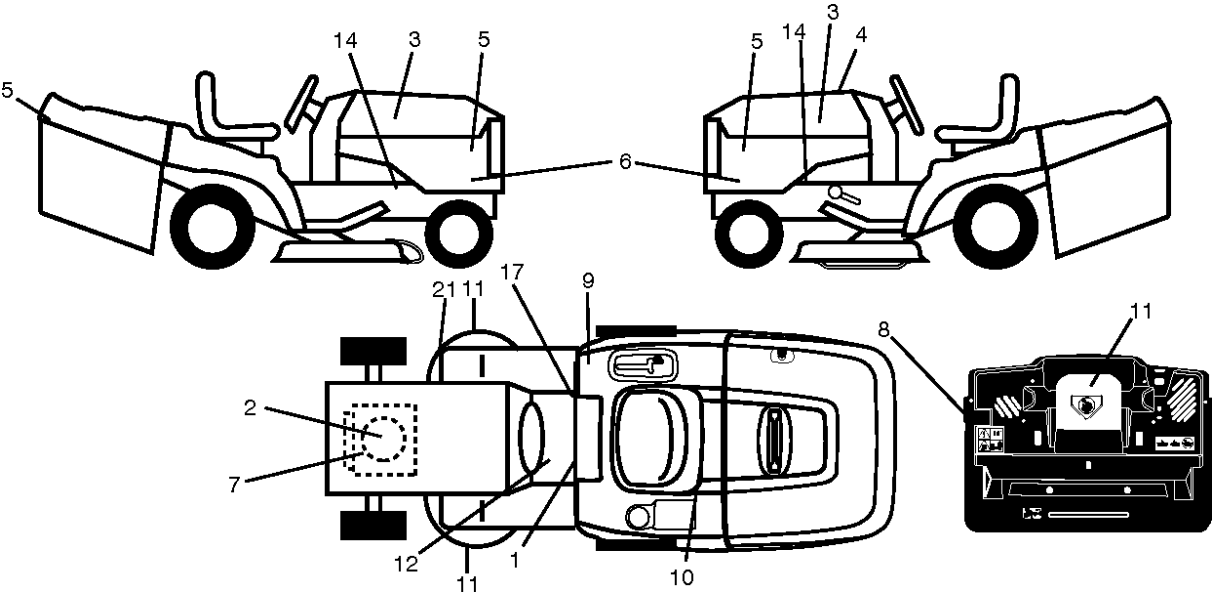




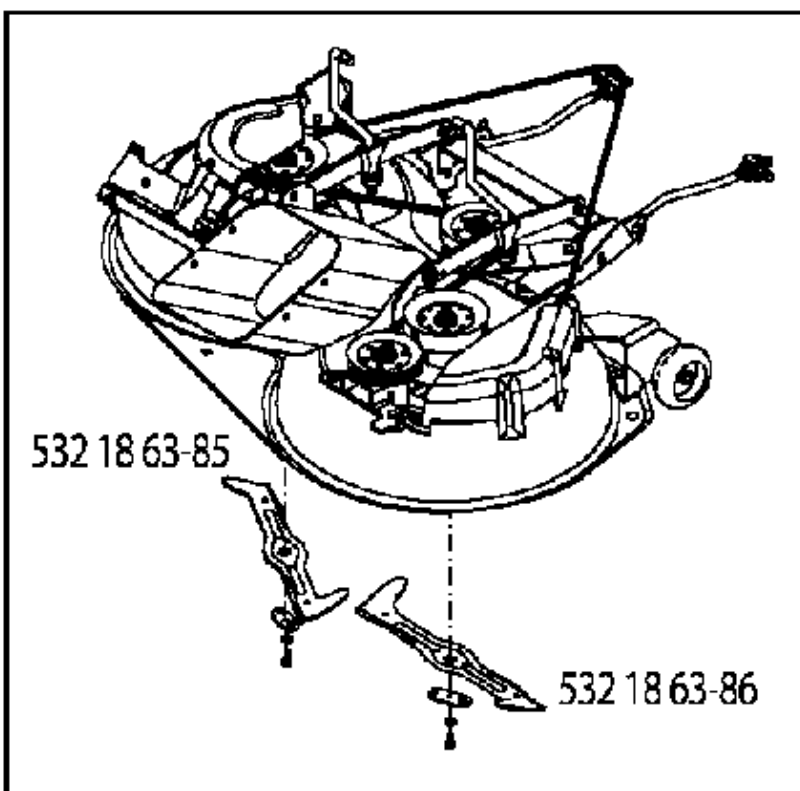
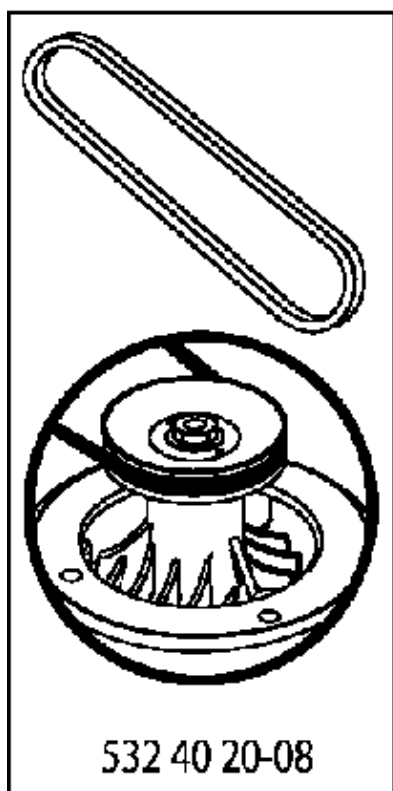
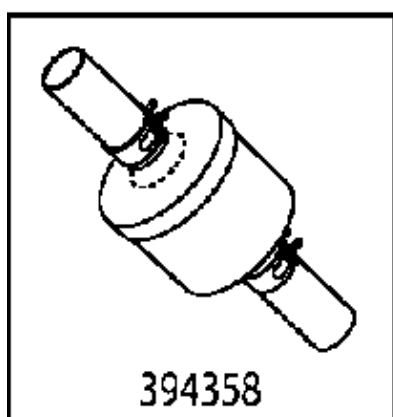
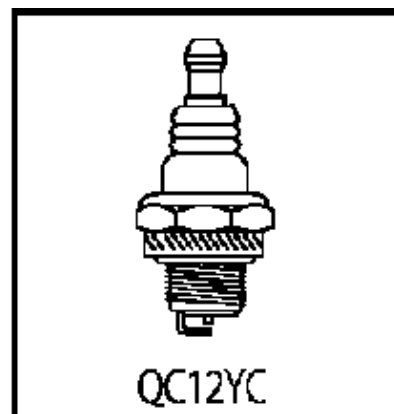
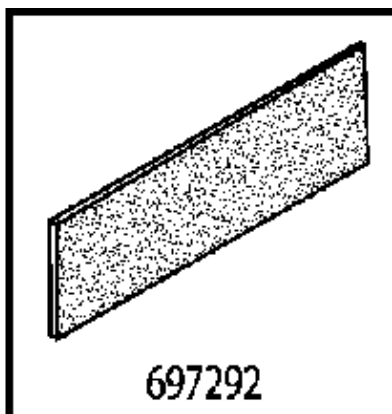
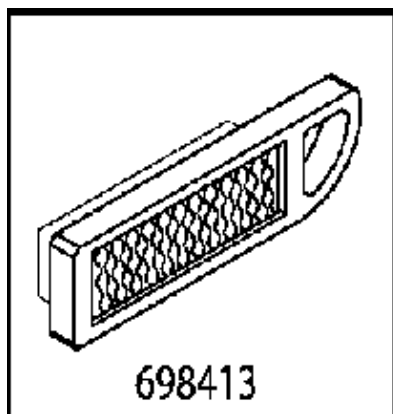
# SPARE PARTS LIST

TRACTORS/RIDE MOWERS

CT131, 96061022203, 2010-01



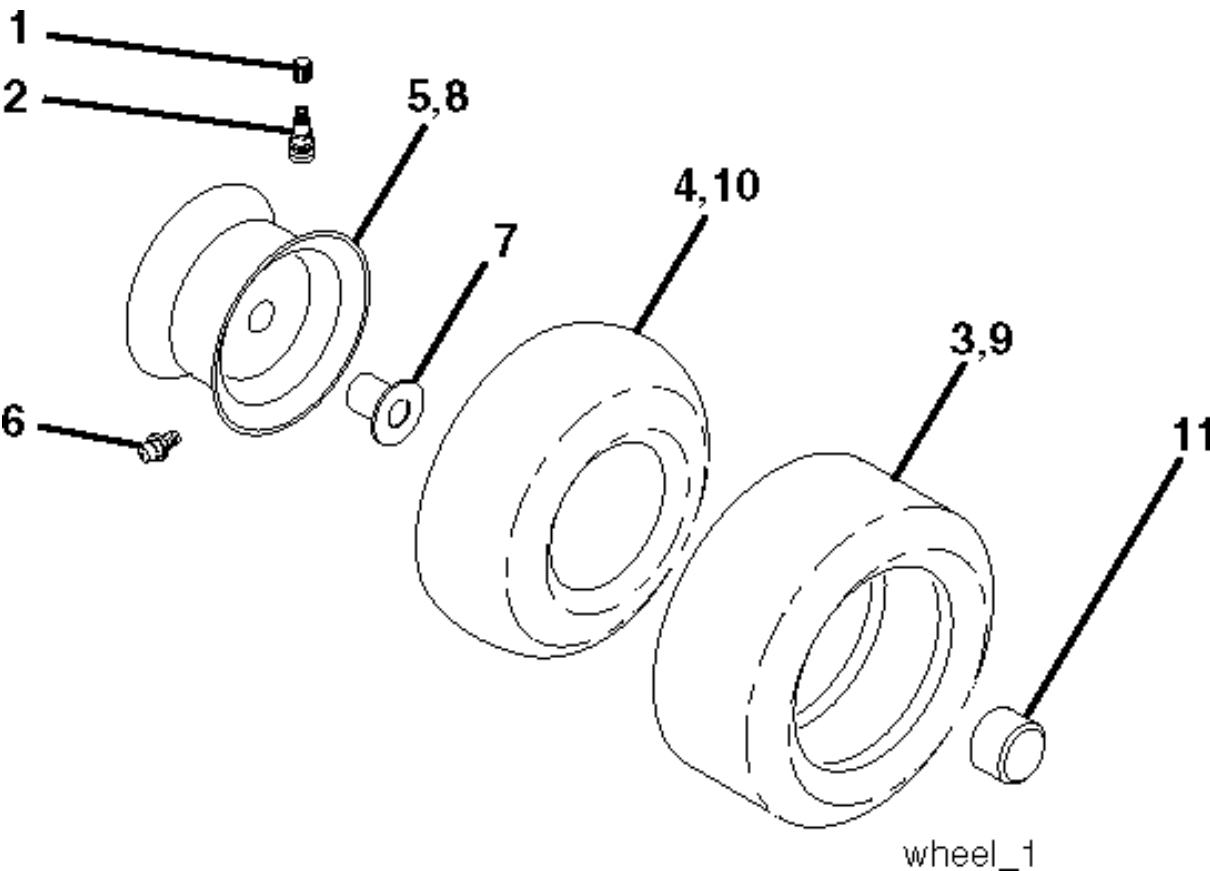
Référence	Numéro de Pièce	Description	Remarque	QTÉ Kit équipement
1	532 40 03-89	AUTOCOLLANT		1
2	532 19 68-41	DECAL		1
3	532 41 55-58	DECAL		1
4	532 42 08-15	DECAL		1
5	532 42 91-96	DECAL		1
6	532 41 56-00	DECAL		1
7	532 41 79-26	DECAL		1
8	532 18 04-35	DECAL		1
9	532 18 04-32	DECAL		1
10	532 14 50-05	DECAL		1
11	532 18 21-66	DECAL		1
12	532 15 97-37	DECAL		1
14	532 15 97-36	DECAL		1
17	532 14 08-37	DECAL		1
21	532 16 62-86	DECAL		1
--	532 13 83-11	DECAL		1



## PIECES UTILISEES FREQUEMENT

CT131, 96061022203, 2010-01

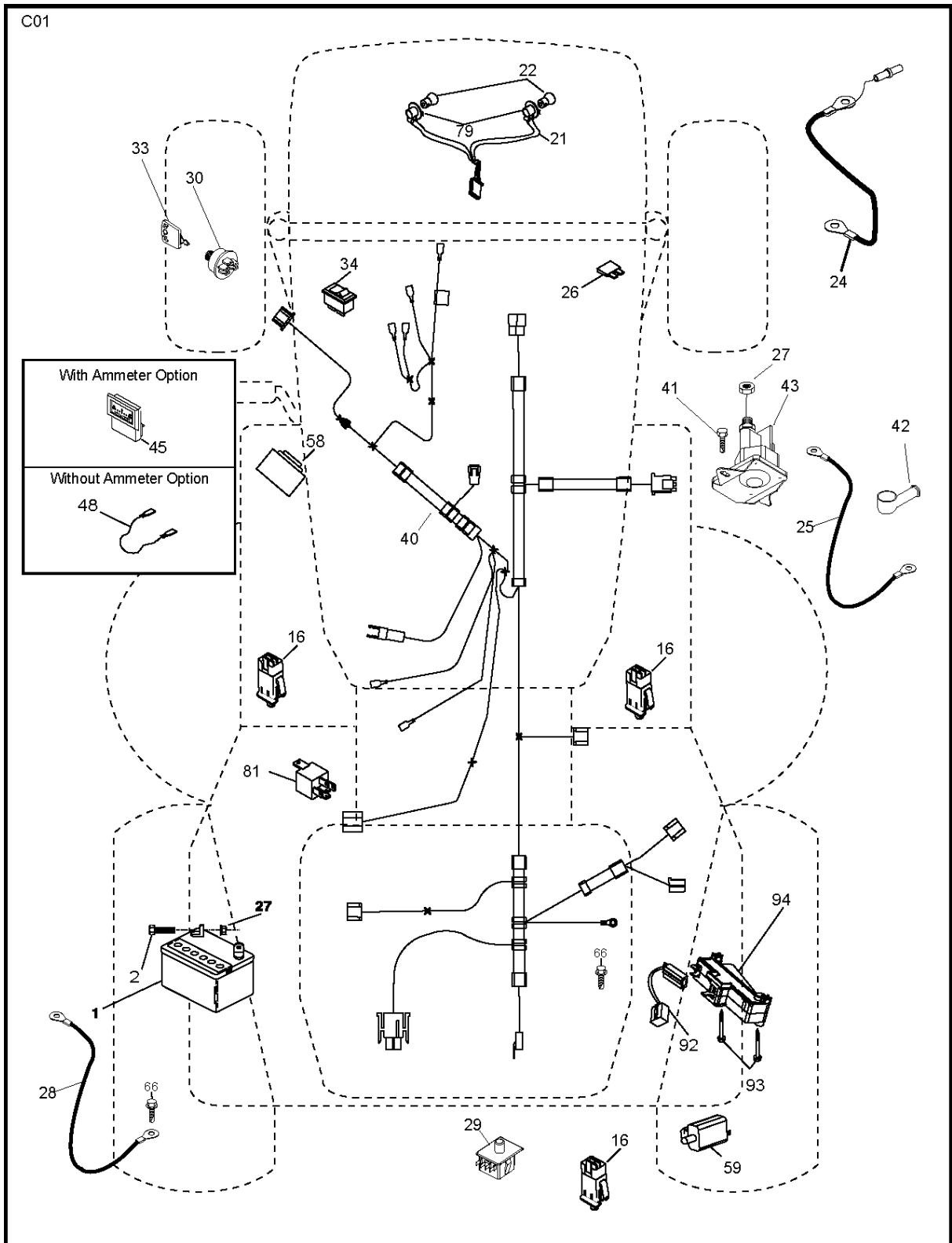
Référence	Numéro de Pièce	Description	Remarque	QTÉ Kit équipement
698413	698413	LUFTFILTEREINSATZ		1
394358	582 28 83-63	FILTRE À CARBURANT		1
697292	697292	LUFTFILTERELEMENT		1
QC12YC	531 02 97-76	BOUGIE D'ALLUMAGE		1
532165631	532 16 56-31	COURROIE		1
532402008	532 40 20-08	COURROIE		1
532186385	532 18 63-85	COUTEAU		1
532186386	532 18 63-86	COUTEAU		1



## ROUES &amp; PNEUS

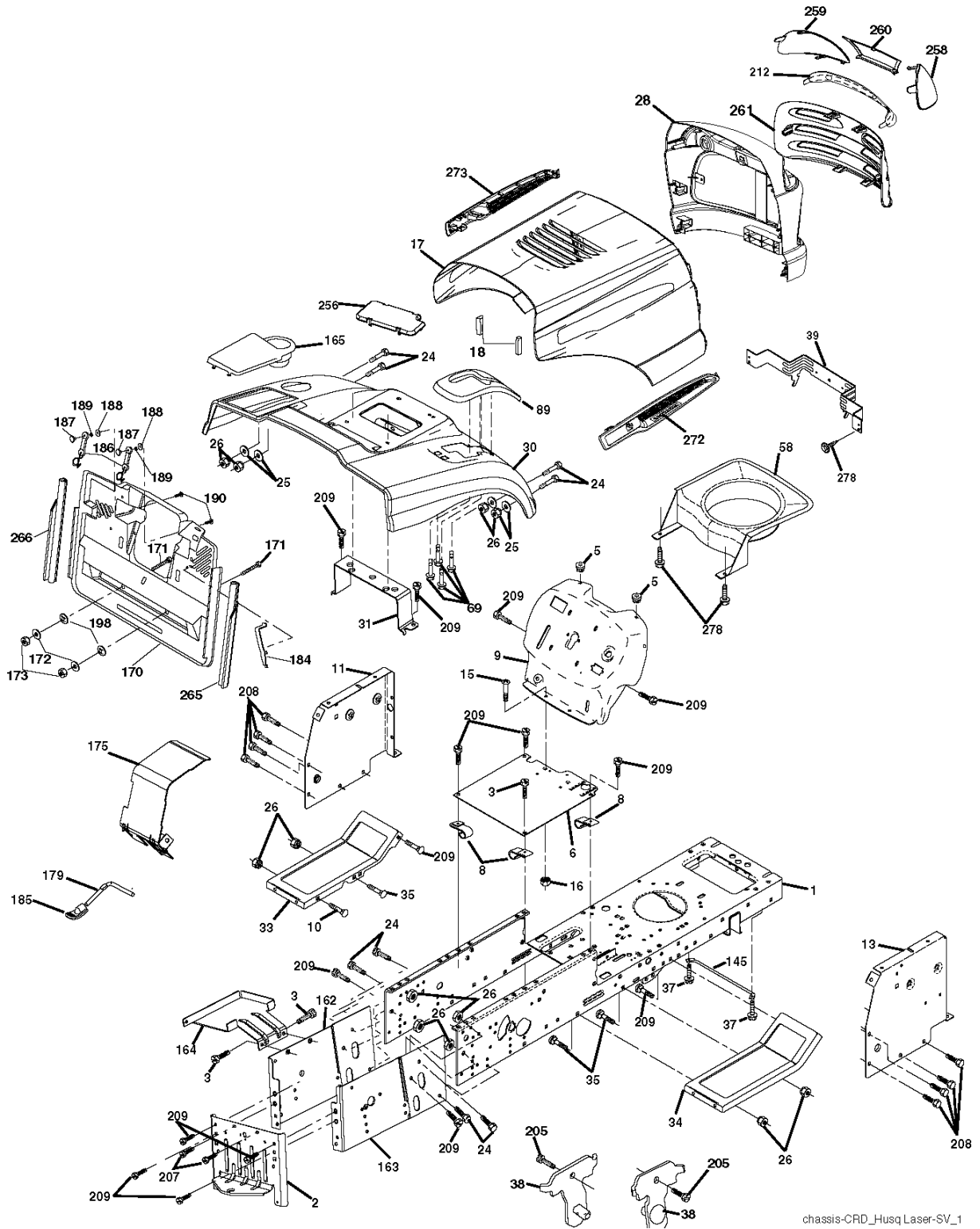
CT131, 96061022203, 2010-01

Référence	Numéro de Pièce	Description	Remarque	QTÉ Kit équipement
1	532 05 91-92	CAP VALVE		1
2	532 06 51-39	RACCORD		1
3	532 12 41-57	PNEU	Front 15" x 6.0"-6"	1
4	532 05 99-04	TUYAU	(Service Item Only)	1
5	532 13 83-36	JANTE	Front 6"	1
6	532 12 49-57	RACCORD	(Front Wheel Only)	1
7	532 12 49-59	ROULEMENT	(Front Wheel Only)	1
8	532 13 83-37	PIGNON DE CHAÎNE	Rear 8"	1
9	532 12 39-69	PNEU	Rear 18" x 8.5"-8"	1
10	532 12 49-26	TUYAU	(Service Item Only)	1
11	532 17 50-39	ENJOLIVEUR		1
--	532 14 43-34	SEALING FOAM		1

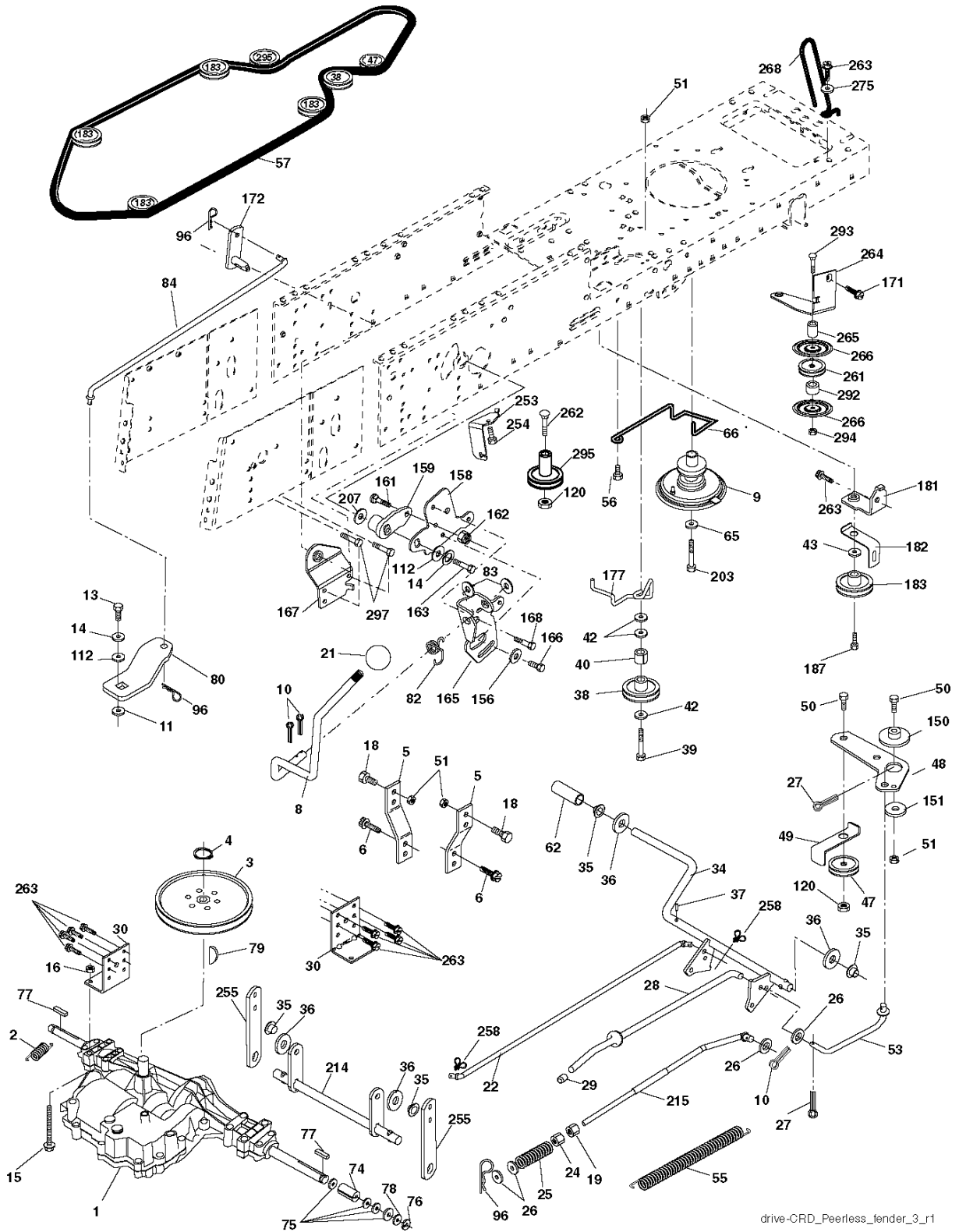




Référence	Numéro de Pièce	Description	Remarque	QTÉ Kit équipement
1	532 16 34-65	BATTERIE		1
2	874 76 04-12	BOULON		1
16	532 17 61-38	MICRO INTERRUPTEUR		1
21	532 17 56-88	HARNAIS		1
22	532 00 41-52	AMPOULE		1
24	532 42 12-99	CÂBLE		1
25	532 16 59-87	CÂBLE		1
26	532 17 51-58	FUSIBLE		1
27	873 51 04-00	ÉCROU		1
28	532 12 77-25	CÂBLE		1
29	532 19 27-49	SWITCH.SEAT.DP W/RAMPS		1
30	532 19 33-50	BLOC ELECTRONIQUE		1
33	532 41 19-35	TOUCHE		1
34	532 11 07-12	INTERRUPTEUR		1
40	532 19 74-36	CABLE ASSEMBLE		1
41	871 11 04-08	BOULON		1
42	532 13 15-63	CARTER		1
43	532 19 25-07	SOLÉNOÏDE		1
48	532 14 08-44	ADAPTATEUR		1
58	532 16 94-19	SIRENE		1
59	532 18 03-79	SWITCH FBI		1
66	817 49 06-08	VIS		1
79	532 17 52-42	HOLDER		1
81	532 10 97-48	RELAIS		1
92	532 19 66-15	CABLE ASSEMBLE		1
93	532 19 25-40	VIS		1
94	532 19 18-34	MODULE.REVERSE.ROS		1



Référence	Numéro de Pièce	Description	Remarque	QTÉ Kit équipement
1	532 17 46-20	CHÂSSIS		1
2	532 18 03-84	DRAWBAR		1
3	817 06 06-12	VIS		1
5	532 15 52-72	AMORTISSEUR		1
6	532 18 44-19	PLAQUE		1
8	532 12 64-71	COLLIER DE SERRAGE		1
9	532 19 46-88	PLAQUE		1
10	872 14 06-08	BOULON		1
11	532 17 49-96	PLAQUE		1
13	532 17 21-06	PLAQUE		1
15	874 18 05-12	VIS		1
16	873 51 05-00	ÉCROU		1
17	532 44 29-23	CAPOT		1
18	532 18 49-21	CAPOT PROTECTION CARTER		1
24	874 78 06-16	BOULON		1
25	819 13 13-12	RONDELLE		1
26	873 80 06-00	ÉCROU		1
28	532 18 35-38	GRILL		1
30	532 44 12-65	AILE ARRIERE		1
31	532 16 51-56	SUPPORT		1
33	532 17 97-16	FOOTREST		1
34	532 17 97-17	FOOTREST		1
35	872 11 06-06	BOULON		1
37	817 49 05-08	VIS		1
38	532 18 17-48	SUPPORT		1
39	532 40 78-07	SUPPORT		1
58	532 18 42-70	CONDUIT		1
69	532 14 24-32	VIS		1
89	532 19 73-39	SUPPORT		1
145	532 40 91-67	BARRE		1
162	532 18 03-82	SUPPORT		1
163	532 18 03-83	SUPPORT		1
164	532 16 56-05	SUPPORT		1
165	532 18 13-56	CARTER		1
170	532 19 94-88	CARTER		1
171	872 14 06-20	BOULON		1
172	819 13 20-16	RONDELLE		1
173	873 51 06-00	ÉCROU		1
175	532 18 82-03	DOOR TRAP		1
179	532 18 82-02	ROD PIVOT FBI		1
184	532 17 46-62	SUPPORT		1
185	532 18 11-01	BOUTON		1
186	532 16 07-93	CLIQUET DE VERROUILLAGE		1
187	532 12 50-04	ÉCROU		1
188	819 06 12-16	RONDELLE		1
189	810 07 10-00	RONDELLE		1
190	871 08 10-10	VIS		1
198	532 16 89-37	RONDELLE		1
205	817 49 06-08	VIS		1
207	817 67 05-08	VIS		1
208	817 67 06-08	VIS		1
209	817 00 06-12	VIS		1
212	532 18 35-48	INSERT		1
256	532 18 13-61	CARTER		1
258	532 18 52-14	LENTILLE		1
259	532 18 52-13	LENTILLE		1
260	532 18 52-16	INSERT		1
261	532 18 52-12	INSERT		1
265	532 18 57-04	JOINT		1
266	532 18 57-03	JOINT		1
272	532 18 88-96	VENT HOOD RH		1
273	532 18 88-95	VENT HOOD LH		1
278	532 41 63-58	VIS		1



## ENTRAINEMENT

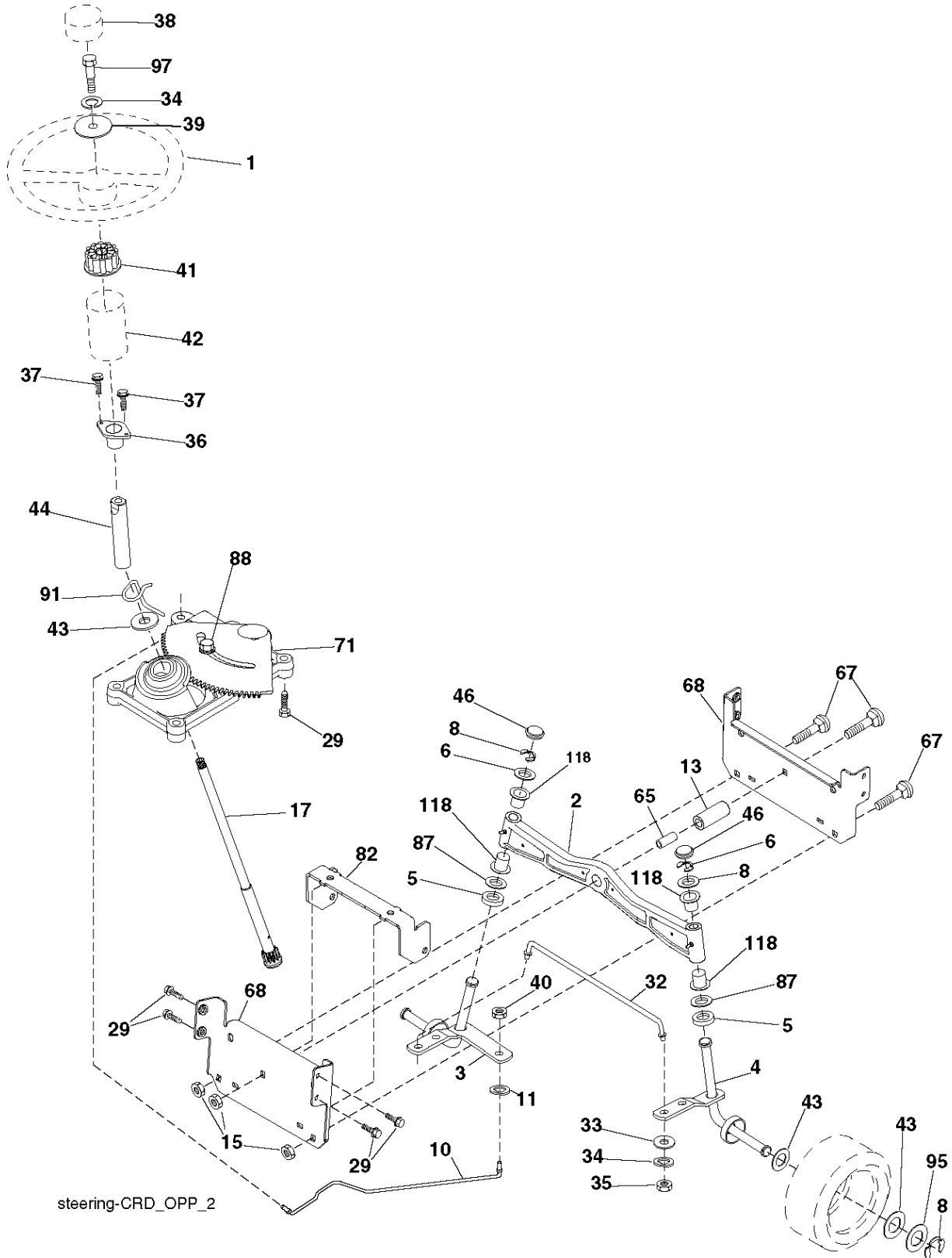
CT131, 96061022203, 2010-01

Référence	Numéro de Pièce	Description	Remarque	QTÉ Kit équipement
1	000 00 00-00	W/O DESCRIPTION	TRANSAXLE PEERLESS 206-546	1
2	532 14 66-82	RESSORT		1
3	532 16 59-99	POULIE		1
4	812 00 00-28	COLLIER DE SERRAGE		1
5	532 12 15-20	SUPPORT		1
6	817 06 05-12	VIS		1
8	532 19 27-06	LEVIER		1
9	532 40 85-79	EMBRAYAGE		1
10	876 02 04-16	GOUPILLE FENDUE		1
11	532 10 57-01	RONDELLE		1
13	874 55 04-12	BOULON		1
14	810 04 04-00	RONDELLE		1
15	874 49 05-44	VIS		1
16	873 80 05-00	LOCK NUT		1
18	874 78 06-16	BOULON		1
19	873 80 06-00	ÉCROU		1
21	532 10 69-33	BOUTON		1
22	532 17 56-07	BARRE		1
24	873 35 06-00	ÉCROU		1
25	532 10 68-88	RESSORT		1
26	819 13 13-16	RONDELLE		1
27	876 02 04-12	GOUPILLE FENDUE		1
28	532 17 57-65	ARBRE		1
29	532 07 16-73	CARTER		1
30	532 17 49-73	SUPPORT		1
34	532 17 55-78	ARBRE		1
35	532 12 01-83	ROULEMENT		1
36	819 21 16-16	RONDELLE		1
37	532 12 49-63	PIN RETAINING SCREW		1
38	532 16 59-36	POULIE		1
39	874 76 06-44	BOULON		1
40	532 12 49-65	RONDELLE D'ESPACEMENT		1
42	819 13 13-12	RONDELLE		1
43	819 11 10-12	RONDELLE		1
47	532 12 77-83	POULIE		1
48	532 15 44-07	GUIDE		1
49	532 12 32-05	GUIDE DE COURROIE		1
50	872 11 06-12	BOULON		1
51	873 68 06-00	ÉCROU		1
53	532 19 96-52	TIGE DE TENSION POULIE		1
55	532 10 57-09	RESSORT		1
56	817 06 06-20	VIS		1
57	532 17 01-40	COURROIE		1
62	532 12 48-72	PEDAL RUBBER		1
65	810 04 07-00	RONDELLE		1
66	532 15 47-78	TENDEUR DE COURRDIE		1
74	532 13 70-57	RONDELLE D'ESPACEMENT		1
75	532 12 17-49	RONDELLE		1
76	812 00 00-01	BAGUE DE RETENUE		1
77	532 12 35-83	TOUCHE		1
78	532 12 17-48	RONDELLE		1
79	532 12 50-96	CLAVETTE		1
80	532 14 50-90	LEVIER		1
82	532 16 57-11	RESSORT		1
83	819 17 12-16	RONDELLE		1
84	532 16 56-21	MAILLON		1
96	532 12 47-88	BAGUE DE RETENUE		1
112	819 09 12-10	RONDELLE		1
120	873 90 06-00	ÉCROU		1
150	532 16 58-50	BUSHING		1
151	819 13 32-10	RONDELLE		1
156	532 16 60-02	RONDELLE		1

## ENTRAINEMENT

CT131, 96061022203, 2010-01

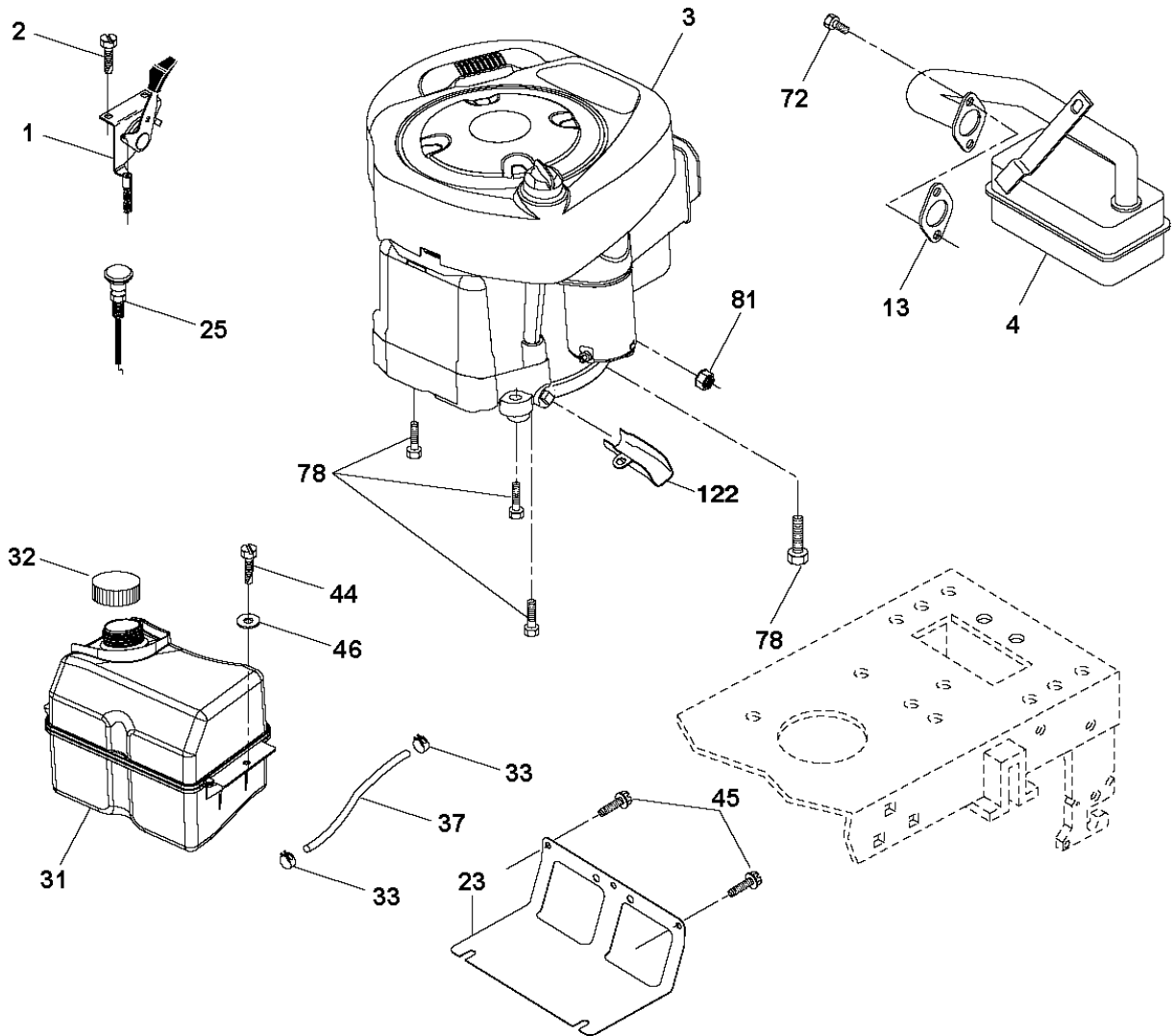
Référence	Numéro de Pièce	Description	Remarque	QTÉ Kit équipement
158	532 16 55-89	SUPPORT		1
159	532 18 39-00	LEVIER		1
161	872 14 04-06	BOULON		1
162	873 68 04-00	ÉCROU		1
163	874 78 04-16	BOULON		1
165	532 16 56-23	SUPPORT		1
166	817 49 05-10	VIS		1
167	532 16 55-88	SUPPORT		1
168	532 16 54-92	BOULON		1
171	817 49 06-08	VIS		1
172	532 16 56-35	ARBRE		1
177	532 16 59-32	HOLDER		1
181	532 18 02-11	SUPPORT		1
182	532 18 26-82	GUIDE DE COURROIE		1
183	532 19 95-34	POULIE		1
187	817 58 05-20	BOULON		1
203	871 17 07-80	BOULON		1
207	532 16 98-45	RONDELLE		1
214	532 17 56-09	LEVIER		1
215	532 41 01-42	BARRE		1
253	532 17 50-28	SUPPORT		1
254	817 00 06-16	VIS		1
255	532 17 56-08	ARBRE		1
258	532 17 80-62	COLLIER DE SERRAGE		1
261	532 13 14-94	POULIE		1
262	872 11 06-22	BOULON		1
263	817 00 06-12	VIS		1
264	532 19 76-08	SUPPORT		1
265	532 40 46-07	RONDELLE D'ESPACEMENT		1
266	532 18 20-61	PROTECTOR		1
268	532 18 24-02	PROTECTOR		1
275	819 13 16-14	RONDELLE		1
292	532 40 02-71	RONDELLE D'ESPACEMENT		1
293	872 14 06-28	BOULON		1
294	532 19 70-33	ÉCROU		1
295	532 17 91-14	POULIE		1
297	817 49 06-10	VIS		1



steering-CRD\_OPP\_2

Référence	Numéro de Pièce	Description	Remarque	QTÉ Kit équipement
1	532 18 67-80	VOLANT		1
2	532 19 35-42	AXE		1
3	532 16 98-40	AXE		1
4	532 16 98-39	AXE		1
5	532 12 49-31	RONDELLE		1
6	532 12 17-48	RONDELLE		1
8	812 00 00-29	BAGUE DE RETENUE		1
10	532 17 51-21	BARRE		1
11	810 04 06-00	RONDELLE		1
13	532 13 65-18	TUBE		1
15	873 90 06-00	ÉCROU		1
17	532 19 07-53	BARRE		1
29	817 00 06-12	VIS		1
32	532 17 01-62	BARRE		1
33	819 11 12-16	RONDELLE		1
34	810 04 05-00	RONDELLE		1
35	873 54 05-00	ÉCROU		1
36	532 15 50-99	BUSHING		1
37	532 15 29-27	VIS		1
38	532 19 29-16	INSERT DE VOLANT		1
39	819 18 38-12	RONDELLE		1
40	873 54 06-00	ÉCROU		1
41	532 18 67-37	ADAPTATEUR		1
42	532 16 96-33	DOUILLE		1
43	532 12 17-49	RONDELLE		1
44	532 19 07-52	ARBRE		1
46	532 12 12-32	ENJOLIVEUR		1
65	532 41 47-36	RONDELLE D'ESPACEMENT		1
67	872 11 06-18	BOULON		1
68	532 16 98-27	ARBRE		1
71	532 17 51-46	STEERING GEAR		1
82	532 19 99-78	SUPPORT ESSIEU AVANT		1
87	532 17 39-66	RONDELLE		1
88	532 17 51-18	BOULON		1
91	532 17 55-53	RESSORT		1
95	532 18 89-67	RONDELLE		1
97	532 42 89-82	BOULON		1
118	532 40 60-13	ROULEMENT		1





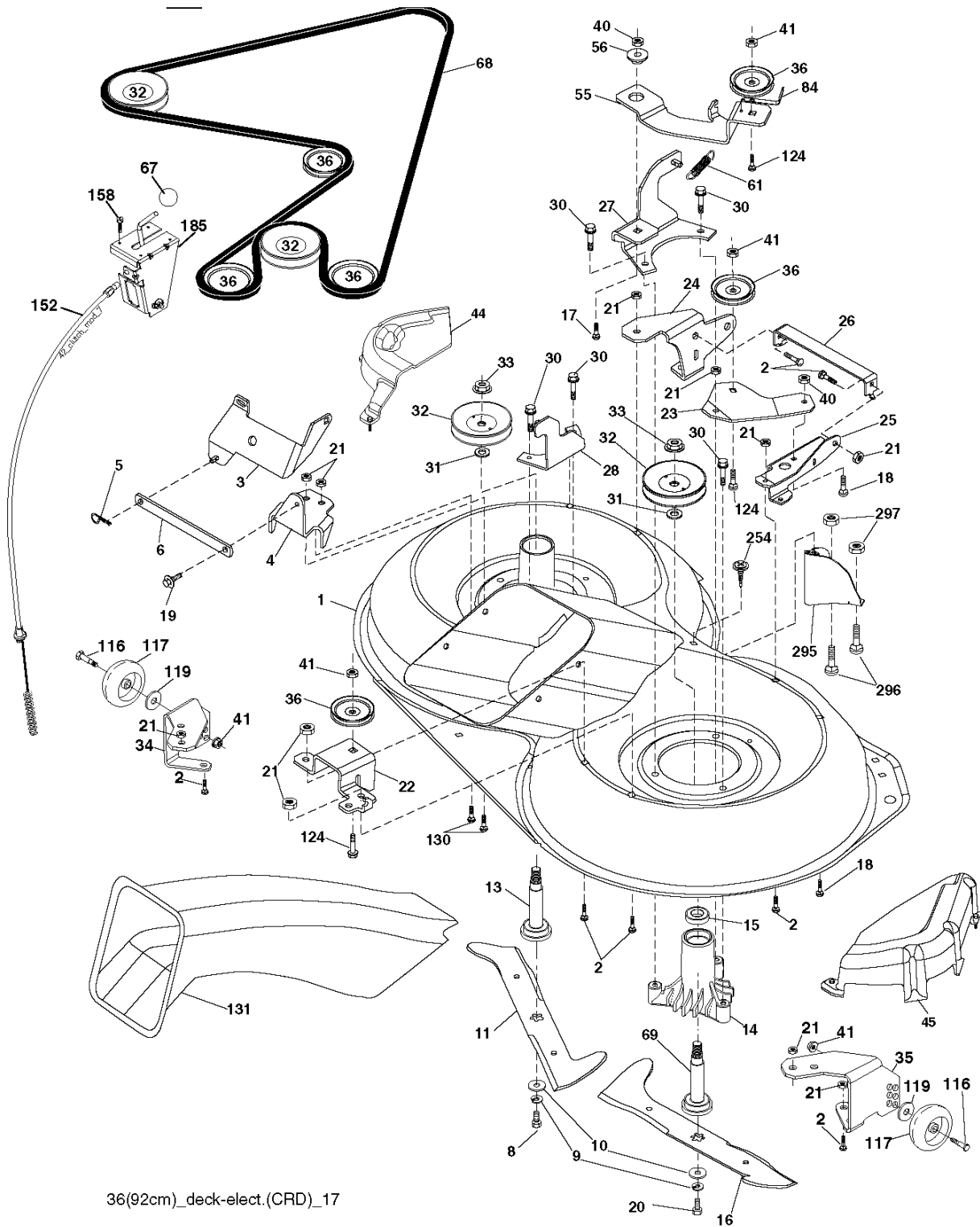
29

**OPTIONAL EQUIPMENT**  
**Spark Arrester**

## MOTEUR

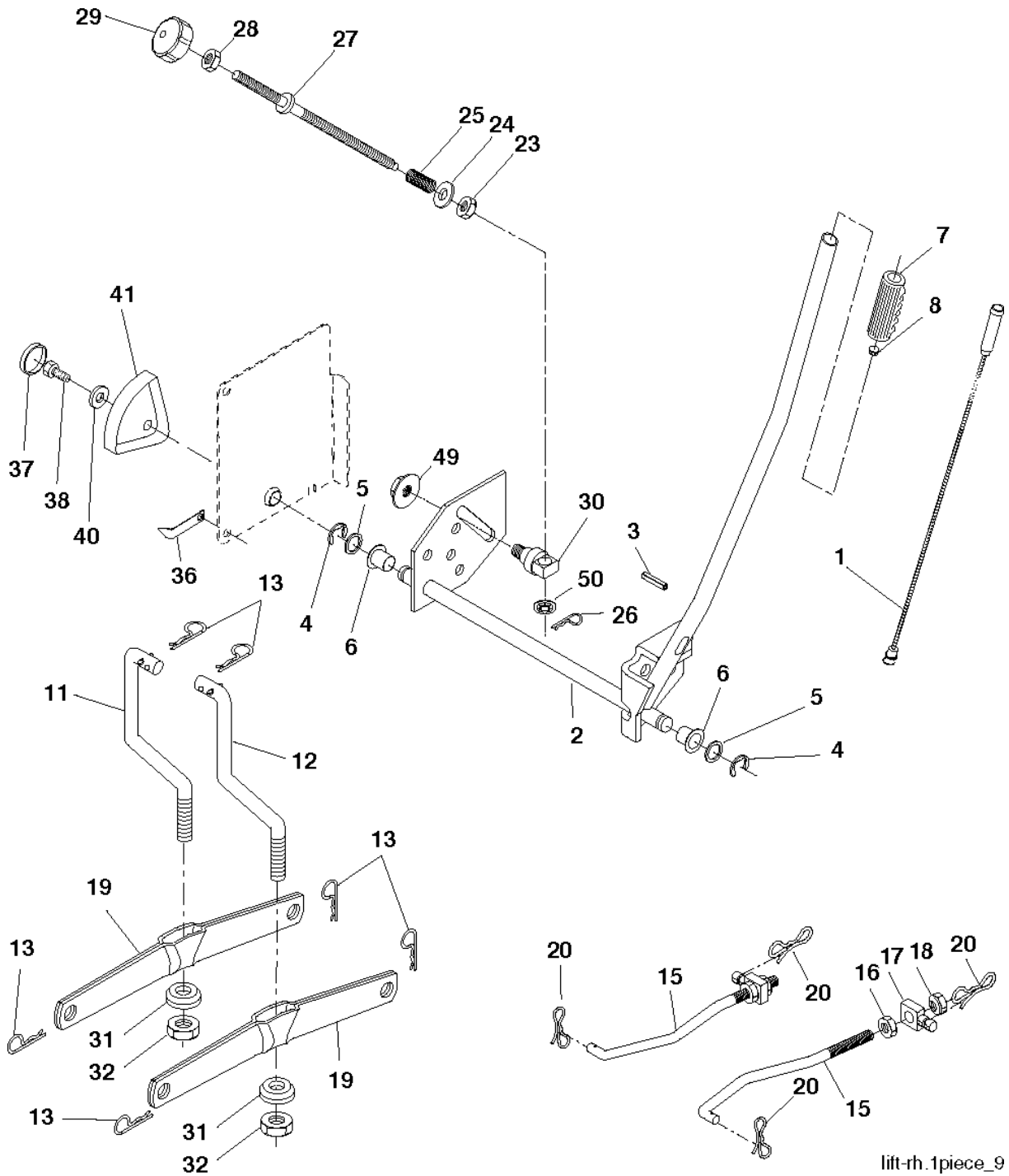
CT131, 96061022203, 2010-01

Référence	Numéro de Pièce	Description	Remarque	QTÉ Kit équipement
1	532 17 05-51	GASREGLAGE		1
2	817 72 04-08	VIS		1
3	000 00 00-00	W/O DESCRIPTION	B&S MODEL 219807-1168-B1	1
4	532 17 97-58	SILENCIEUX		1
13	532 16 52-91	JOINT		1
23	532 16 98-37	PROTECTEUR		1
25	532 19 06-95	CONTROL CHOKE		1
29	532 13 71-80	SPARK ARRESTER KIT		1
31	532 40 75-51	RÉSERVOIR À ESSENCE		1
32	532 43 02-20	ENJOLIVEUR		1
33	532 12 34-87	AGRAFE DE TUYAU		1
37	532 13 70-40	TUYAU		1
44	817 67 04-12	VIS		1
45	817 00 06-12	VIS		1
46	819 09 14-16	RONDELLE		1
72	532 19 23-34	VIS		1
78	817 06 06-20	VIS		1
81	873 51 04-00	ÉCROU		1
122	532 42 19-22	EXTENSION PIPE		1



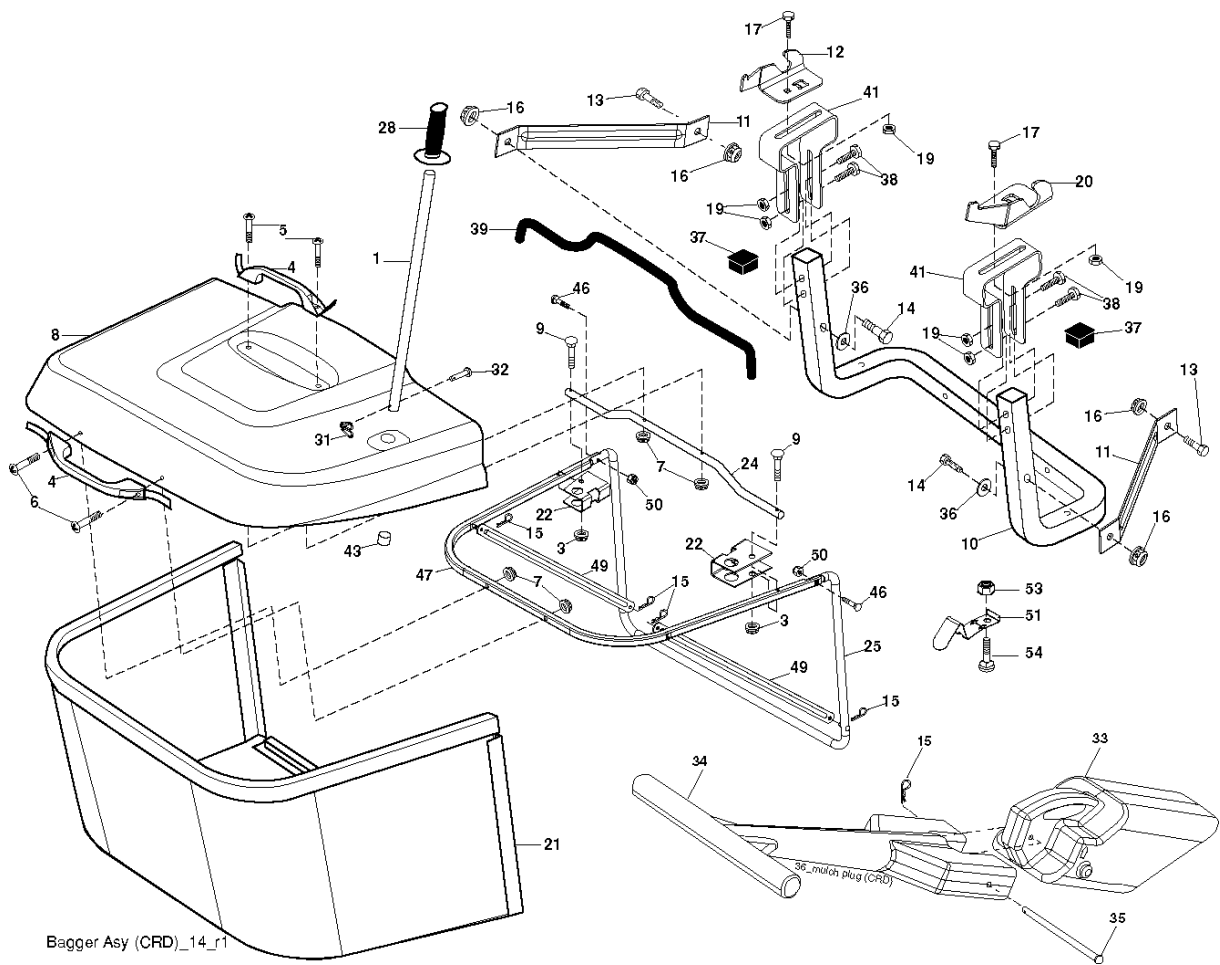
36(92cm)\_deck-elect.(CRD)\_17

Référence	Numéro de Pièce	Description	Remarque	QTÉ Kit équipement
1	532 40 01-08	CARTER		1
2	872 14 05-06	BOULON		1
3	532 43 18-64	SUPPORT		1
4	532 16 55-58	SUPPORT		1
5	532 12 46-70	RETAINING RING		1
6	532 16 55-57	BARRE		1
8	532 18 17-12	BOULON		1
9	810 03 06-00	RONDELLE		1
10	532 14 02-96	RONDELLE		1
11	532 18 63-85	COUTEAU		1
13	532 13 76-45	ARBRE		1
14	532 12 87-74	CARTER		1
15	532 11 04-85	ROULEMENT		1
16	532 18 63-86	COUTEAU		1
17	872 14 06-10	BOULON		1
18	872 11 06-06	BOULON		1
19	532 13 28-27	SPEC. BOLT		1
20	532 18 17-13	BOULON		1
21	873 68 05-00	ÉCROU		1
22	532 19 95-90	SUPPORT		1
23	532 16 54-46	PLAQUE		1
24	532 16 52-42	SUPPORT		1
25	532 16 52-44	SUPPORT		1
26	532 40 01-10	SUPPORT		1
27	532 16 55-68	SUPPORT		1
28	532 16 55-67	SUPPORT		1
30	532 17 39-84	VIS		1
31	532 18 76-90	RONDELLE		1
32	532 15 35-32	POULIE		1
33	532 40 02-34	ÉCROU		1
34	532 40 01-07	SUPPORT		1
35	532 40 01-06	SUPPORT		1
36	532 14 67-63	POULIE		1
40	873 68 06-00	ÉCROU		1
41	873 90 06-00	ÉCROU		1
44	532 43 27-97	CARTER		1
45	532 43 27-96	CARTER		1
55	532 19 94-98	BRAS		1
56	532 16 57-23	RONDELLE D'ESPACEMENT		1
61	532 19 94-86	RESSORT		1
67	532 10 69-32	BOUTON		1
68	532 40 20-08	COURROIE		1
69	532 16 54-82	ARBRE		1
84	532 15 60-85	GUIDE DE COURROIE		1
116	532 19 34-06	BOULON		1
117	532 17 48-73	ROUE		1
119	819 13 20-12	RONDELLE		1
124	872 11 06-12	BOULON		1
130	872 11 05-06	BOULON		1
131	532 16 56-61	TUBE		1
152	532 17 60-74	CÂBLE		1
158	817 72 04-08	VIS		1
185	532 18 82-34	HEAD ASM. CABLE CLUTCH		1
254	817 00 06-16	VIS		1
295	532 41 21-71	PLAQUE		1
296	872 14 04-06	BOULON		1
297	873 93 04-00	ÉCROU		1
--	532 18 18-57	CARTER	(Includes housing, shaft assembly, and bearing only - pulley/nut/washer and blade bolt/washers not included)	1
--	532 18 18-58	CARTER		1
--	532 41 37-11	PLATEAU DE COUPE		1



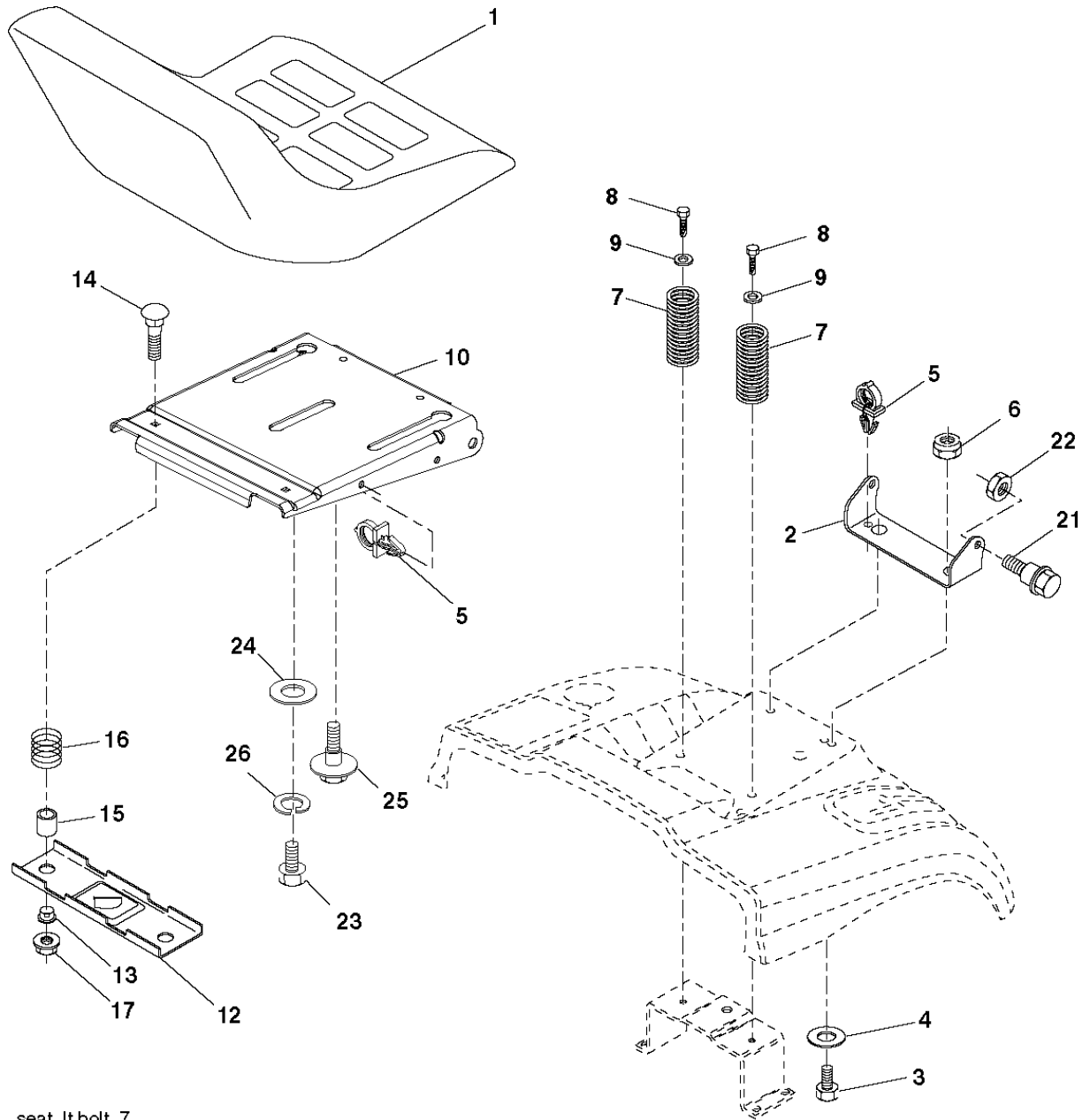
lift-rh.1piece\_9

Référence	Numéro de Pièce	Description	Remarque	QTÉ Kit équipement
1	532 40 49-81	PLUNGE		1
2	532 15 94-71	LEVIER		1
3	532 10 57-67	PIN RETAINING SCREW		1
4	812 00 00-02	BAGUE DE RETENUE		1
5	819 21 16-21	RONDELLE		1
6	532 12 01-83	ROULEMENT		1
7	532 10 94-13	POIGNÉE		1
8	532 12 45-26	BOUTON		1
11	532 16 58-29	BARRE		1
12	532 16 58-31	BARRE		1
13	532 12 46-70	RETAINING RING		1
15	532 17 32-88	MAILLON		1
16	873 35 08-00	ÉCROU		1
17	532 17 56-89	SUPPORT		1
18	873 80 08-00	ÉCROU		1
19	532 13 98-68	LEVIER		1
20	532 19 42-09	RESSORT		1
23	532 11 08-07	ÉCROU		1
24	819 13 10-16	RONDELLE		1
25	532 12 48-74	RESSORT		1
26	532 16 94-84	AXE		1
27	532 12 69-71	LEVIER		1
28	873 35 06-00	ÉCROU		1
29	532 13 80-57	BOUTON		1
30	532 15 02-33	TRUNNION		1
31	532 16 98-65	ROULEMENT		1
32	873 54 06-00	ÉCROU		1
36	532 15 50-97	INDICATEUR		1
37	532 12 39-35	BOUCHON		1
38	817 06 05-16	VIS		1
40	819 11 24-10	RONDELLE		1
41	532 12 39-34	INDICATEUR		1
49	532 14 52-12	ÉCROU		1
50	532 11 04-52	ÉCROU		1



Référence	Numéro de Pièce	Description	Remarque	QTÉ Kit équipement
1	532 42 86-18	TUBE		1
3	532 12 39-76	LOCKNUT		1
4	532 16 99-16	POIGNÉE		1
5	874 98 10-24	VIS		1
6	874 98 10-32	VIS		1
7	873 40 10-00	ÉCROU		1
8	532 18 10-95	CARTER		1
9	872 14 04-18	BOULON		1
10	532 18 12-82	TUBE		1
11	532 16 57-19	BARRE		1
12	532 18 88-48	SUPPORT		1
13	874 76 06-12	BOULON		1
14	874 52 06-36	BOULON		1
15	532 12 46-70	RETAINING RING		1
16	873 90 06-00	ÉCROU		1
17	872 14 05-06	BOULON		1
19	873 90 05-00	ÉCROU		1
20	532 18 88-47	SUPPORT		1
21	532 40 61-80	SAC		1
22	532 16 57-81	COUVERCLE		1
24	532 16 57-83	CADRE		1
25	532 19 37-05	TUBE		1
28	532 16 57-87	POIGNÉE		1
31	532 16 94-84	AXE		1
32	532 12 68-75	RIVET		1
33	532 42 86-82	MULCH PLUG		1
34	532 16 55-70	POIGNÉE		1
35	532 16 55-72	PIN RETAINING SCREW		1
36	819 13 20-12	RONDELLE		1
37	532 17 54-01	BOUCHON		1
38	872 01 05-20	BOULON		1
39	532 41 62-57	JOINT		1
41	532 16 96-83	SUPPORT		1
43	532 17 40-83	BOUCHON		1
46	872 11 05-10	BOULON		1
47	532 19 37-04	TUBE		1
49	532 19 33-05	BARRE		1
50	873 80 05-00	LOCK NUT		1
51	532 19 99-03	CLIQUET DE VERROUILLAGE		1
53	873 51 04-00	ÉCROU		1
54	872 14 04-06	BOULON		1





seat\_lt.bolt\_7

Référence	Numéro de Pièce	Description	Remarque	QTÉ Kit équipement
1	532 40 10-43	SIÈGE		1
2	532 14 05-51	SUPPORT		1
3	871 11 06-16	VIS		1
4	819 13 16-10	RONDELLE		1
5	532 14 50-06	COLLIER DE SERRAGE		1
6	873 80 06-00	ÉCROU		1
7	532 12 41-81	RESSORT		1
8	817 00 06-16	VIS		1
9	819 13 16-14	RONDELLE		1
10	532 19 55-30	BERCEAU DE SIEGE CONDUCTEUR		1
12	532 17 46-48	SUPPORT		1
13	532 12 12-48	BUSHING		1
14	872 05 04-12	BOULON		1
15	532 13 43-00	RONDELLE D'ESPACEMENT		1
16	532 12 12-50	RESSORT		1
17	532 12 39-76	LOCKNUT		1
21	532 17 18-52	BOULON		1
22	873 80 05-00	LOCK NUT		1
23	871 11 08-14	BOULON		1
24	819 17 19-12	RONDELLE		1
25	532 12 70-18	BOULON		1
26	810 04 08-00	RONDELLE		1