

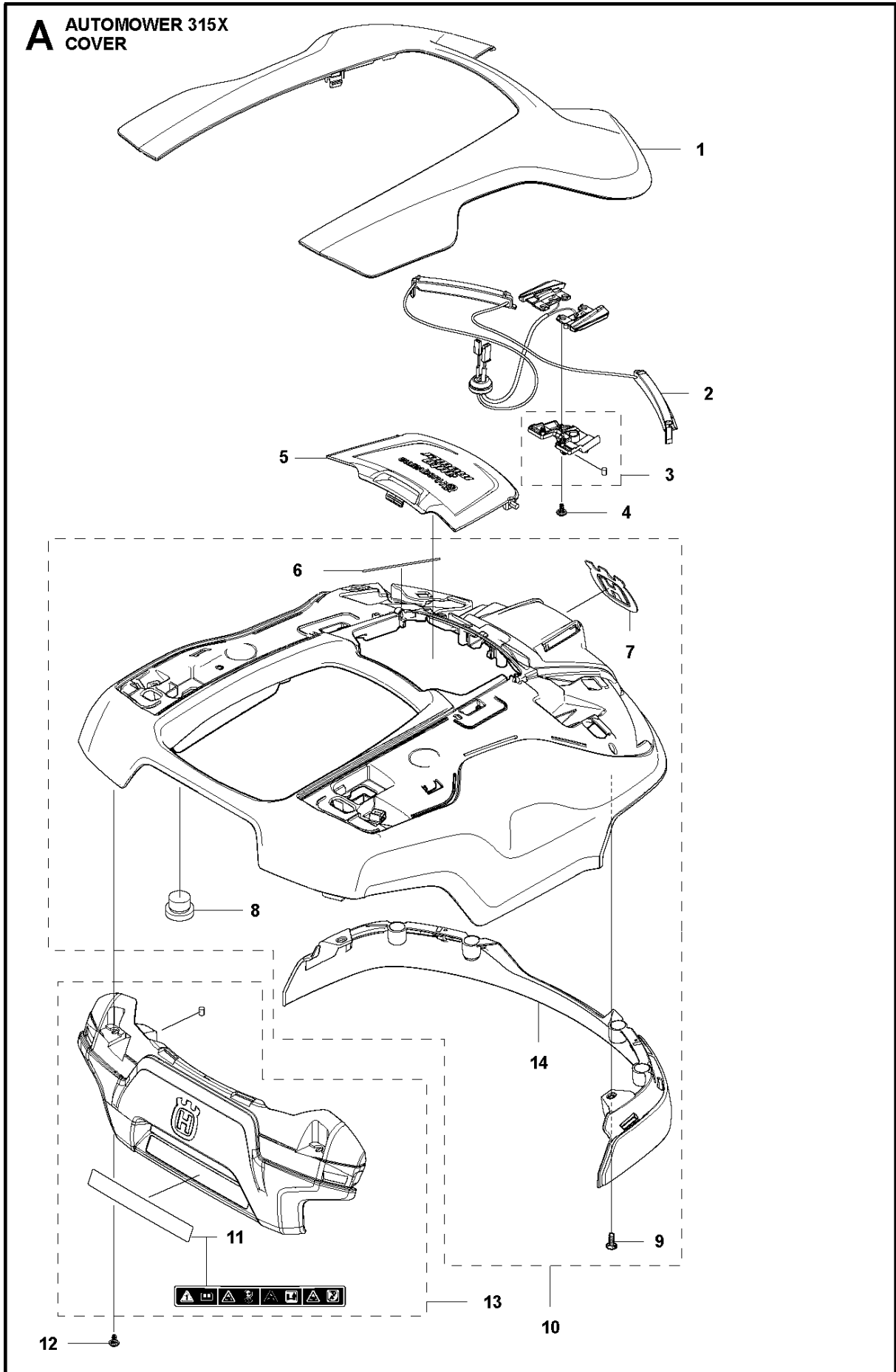


SPARE PARTS LIST

ROBOTIC LAWN MOWERS

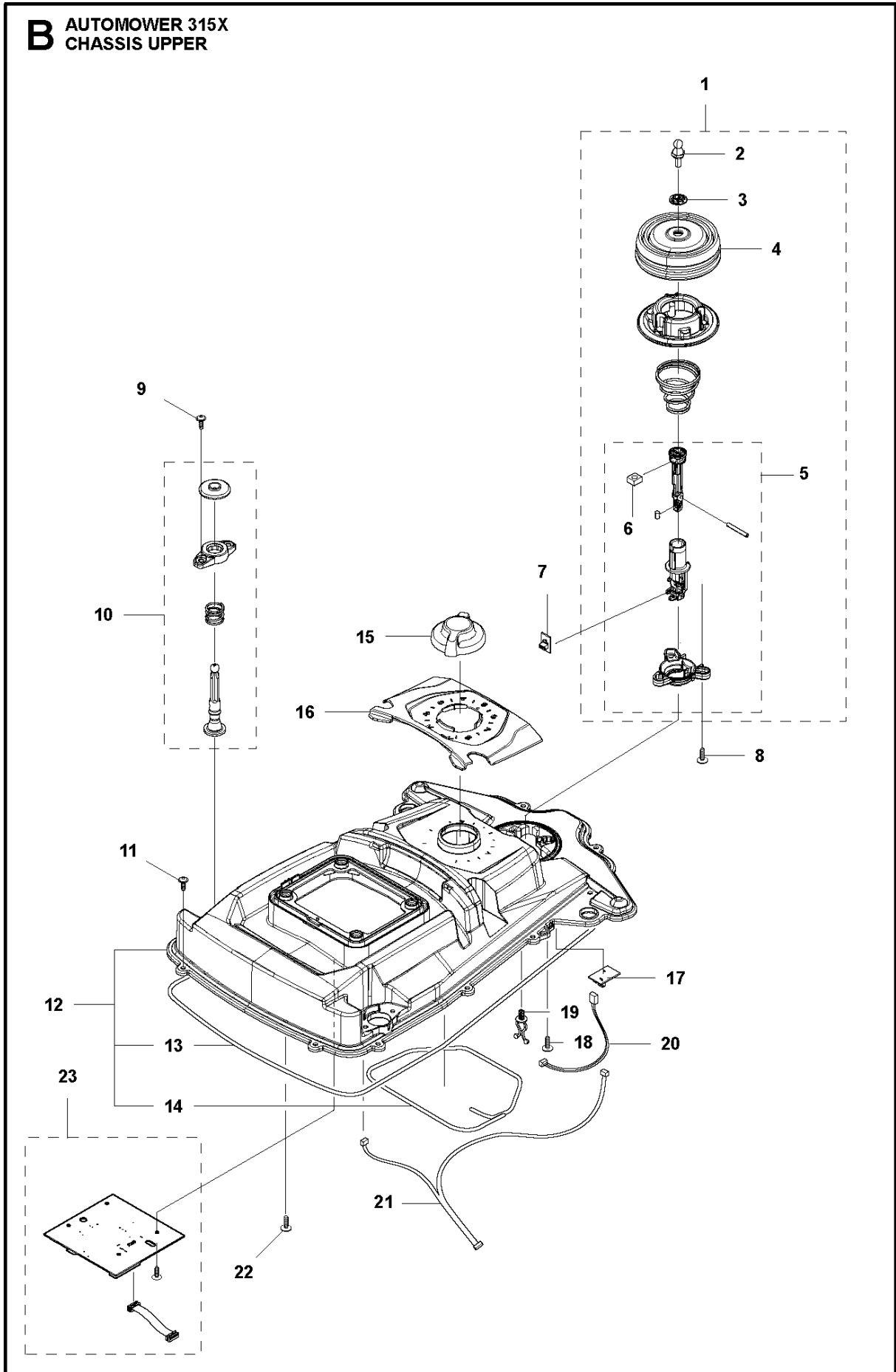
AUTOMOWER 315X

A AUTOMOWER 315X
COVER



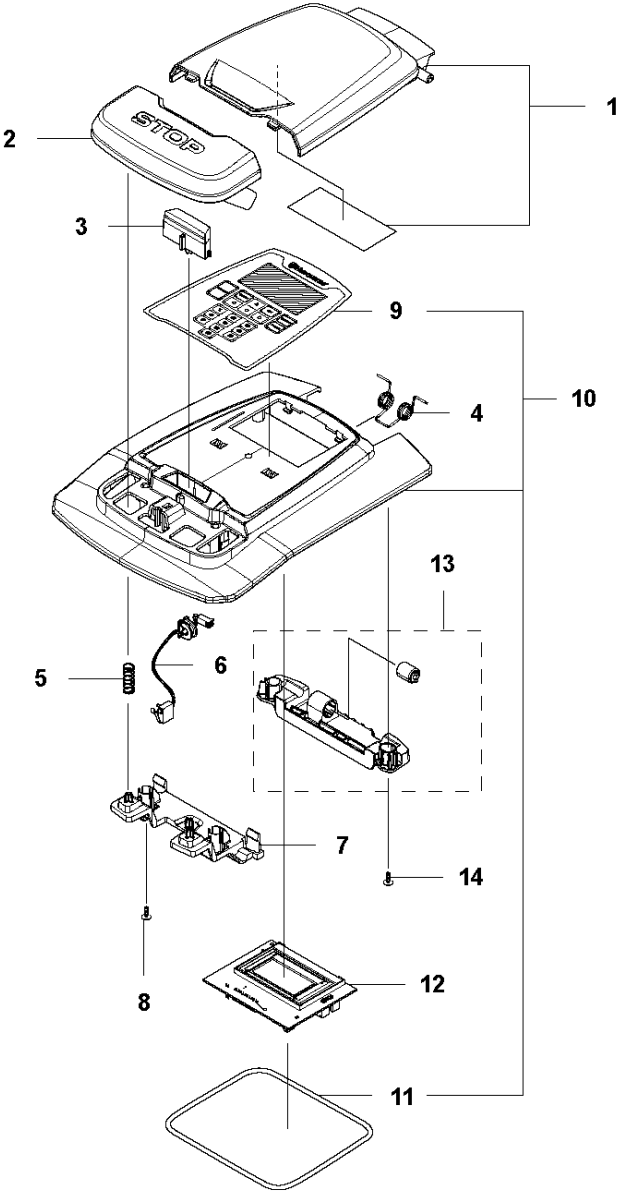
Référence	Numéro de Pièce	Description	Remarque	QTÉ Kit équipement
1	590 87 69-01	BODY KIT	Top Cover KIT Robotic Grey	1
1	590 87 69-02	BODY KIT	Top Cover KIT White	1
2	589 29 91-01	CÂBLAGE COMPLET	Wiring Assy	1
3	587 44 86-02	HOLDER KIT	Holder Assy	1
4	574 45 01-01	VIS ITXPANT	Screw	1
5	589 55 27-03	CAPOT	Hood	1
6	588 47 02-01	RESSORT	Spring Hood	1 10
7	574 38 21-01	DECAL	Crown	1 10
8	580 52 68-01	CAPUCHON	Cap Snaplock	3 10
9	574 45 01-01	VIS ITXPANT	Screw	6
10	587 44 85-02	BODY KIT	Body Assy	1
11	586 35 97-01	AUTOCOLLANT	Label Warning	1 13
12	574 45 01-01	VIS ITXPANT	Screw	2
13	587 44 87-01	CAPOT PROTECTION CARTER	Bumper Assy	1
14	589 33 70-01	CAPOT PROTECTION CARTER	Bumper front	1 10

B AUTOMOWER 315X
CHASSIS UPPER

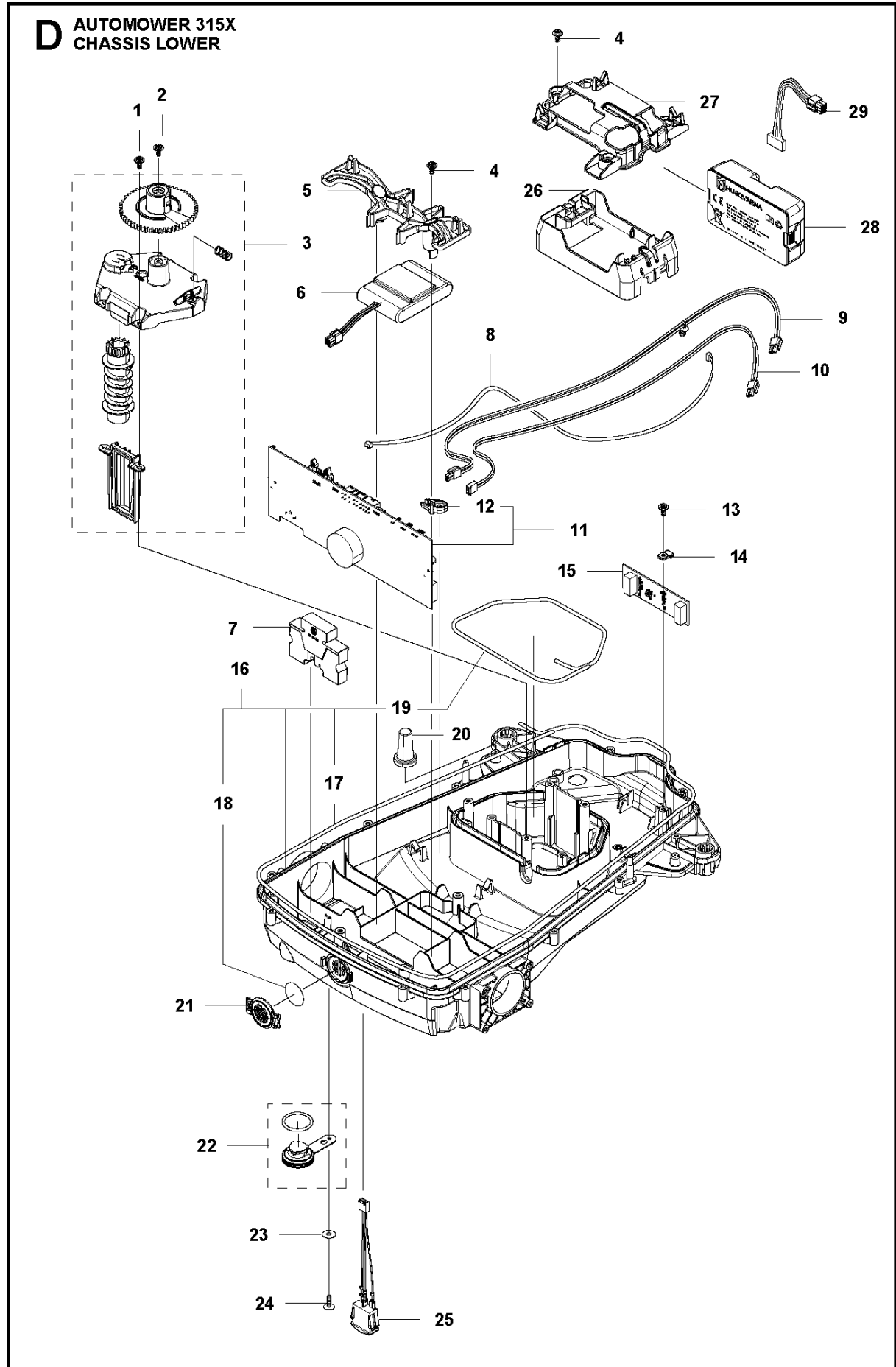


Référence	Numéro de Pièce	Description	Remarque	QTÉ	Kit équipement
1	581 62 09-03	JOYSTICK KIT	Joystick KIT Front	1	
2	580 52 67-01	GOUJON	Stud	1	1
3	579 52 57-01	RONDELLE	Washer	1	1
4	579 47 46-01	SOUFFLET	Bellows	1	1
5	587 44 88-02	JOYSTICK KIT	Joystick ASSY	1	1
6	503 22 66-01	ÉCROU CARRÉ	Square Nut	1	1,5
7	592 85 23-01	CIRCUIT IMPRIME COMPLET	PCBA Lift Sensor	1	
8	575 54 33-14	VIS	Screw	3	
9	574 45 01-01	VIS ITXPANT	Screw	4	
10	594 05 86-01	JOYSTICK ASSY	Joystick KIT Rear	2	
11	574 45 01-01	VIS ITXPANT	Screw	12	
12	587 44 89-02	CHASSIS KIT	Chassis KIT	1	
13	574 87 47-09	BANDE D'ÉTANCHÉITÉ	Sealing Strip (1 pcs, Ø5 mm)	1	12
14	574 87 47-08	BANDE D'ÉTANCHÉITÉ	Sealing Strip (1 pcs, Ø5 mm)	1	12
15	587 98 65-02	BOUTON	Knob	1	
16	589 56 09-01	PLAQUE	Height Adjustment	1	
17	592 90 95-01	CIRCUIT IMPRIME COMPLET	PCBA Collision Sensor	1	
18	574 45 01-01	VIS ITXPANT	Screw	3	
19	580 68 29-01	HOLDER	Holder Twist Lock	3	
20	585 20 85-01	METIER	Loom Lift-Collision	1	
21	588 79 78-01	CÂBLAGE COMPLET	Loom	1	
22	574 45 01-01	VIS ITXPANT	Screw	4	
23	586 66 23-05	GPS MODULE	Combo KIT (all markets)	1	

C AUTOMOWER 315X
CENTER CONSOL

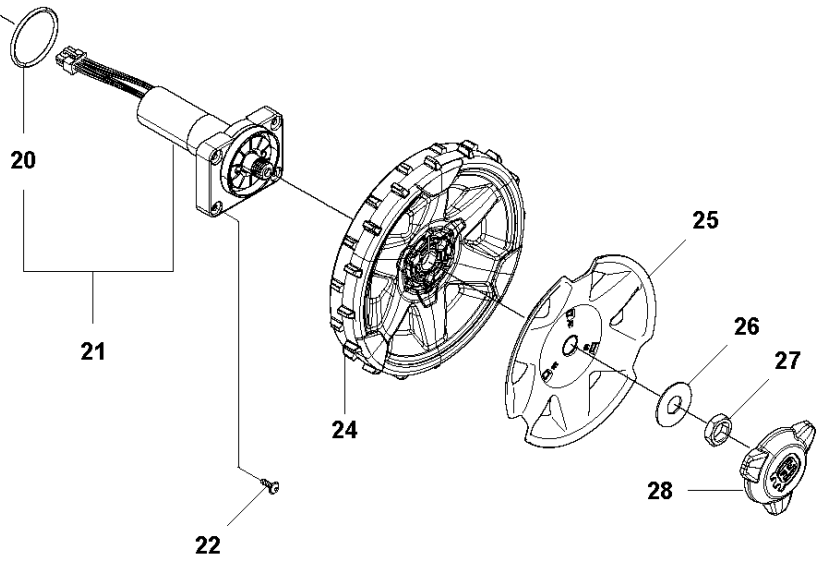
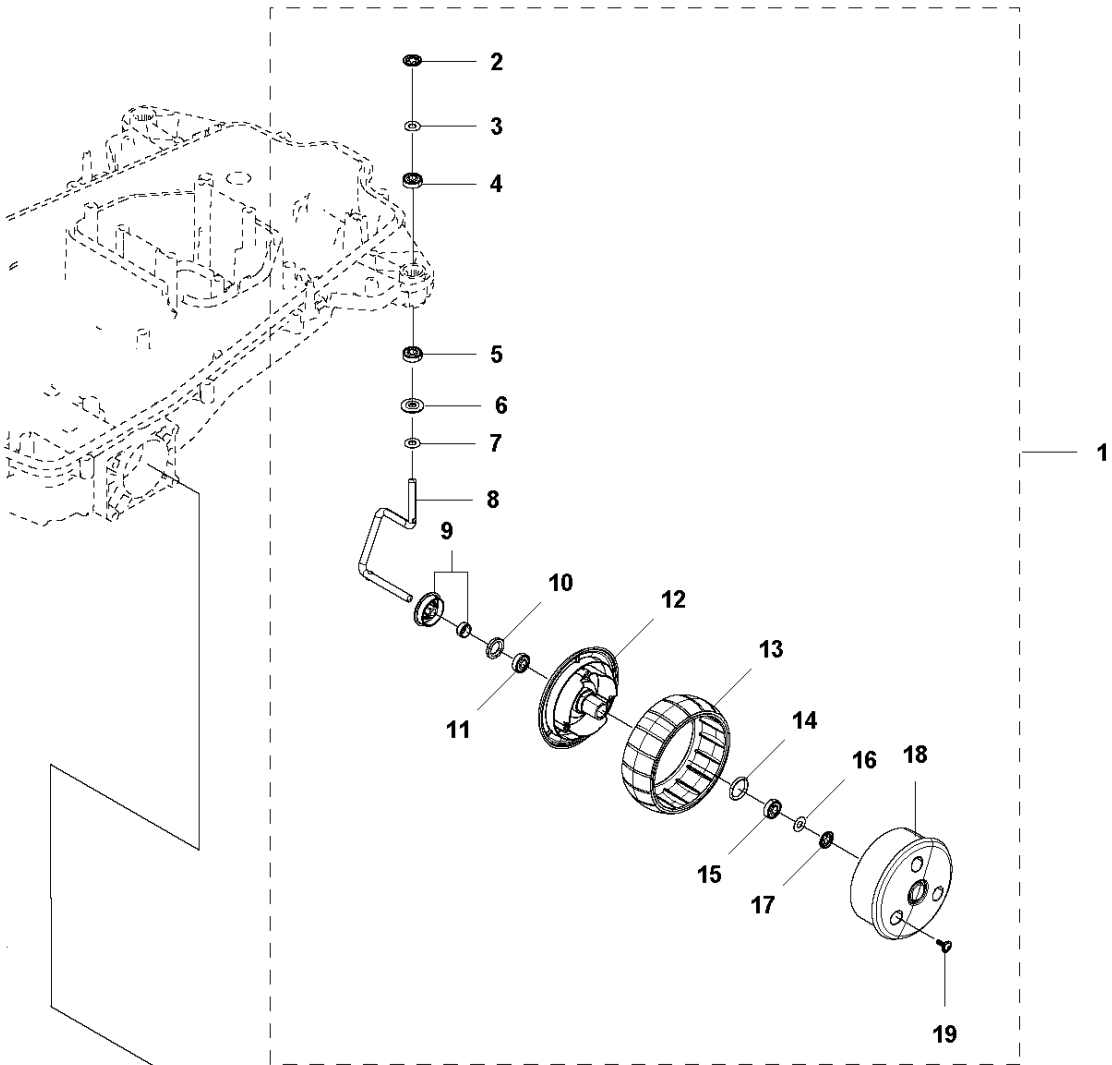


Référence	Numéro de Pièce	Description	Remarque	QTÉ	Kit équipement
1	587 65 13-02	HATCH KIT	Hatch KIT black	1	
1	599 23 60-02	TRAPPE	Limited Edition	1	
2	585 27 56-01	BOUTON	Stop Button	1	
3	585 27 59-01	VERROU	Lock	1	
4	585 25 54-01	RESSORT	Torsion Spring	1	
5	576 24 22-01	RESSORT	Spring	3	
6	574 48 03-02	INTERRUPTEUR	Switch	1	
7	585 27 57-01	SUPPORT	Support Rear	1	
8	575 54 33-14	VIS	Screw	2	
9	584 97 46-01	CLAVIER	"Keyboard 2.8"" Display 315"	1	10
10	587 44 90-03	KIT COUVERCLE	"Cover KIT 2.8"" Display 315X"	1	
11	574 87 47-08	BANDE D'ÉTANCHÉITÉ	Sealing Strip (1 pcs, Ø5 mm)	1	10
12	592 91 02-01	CIRCUIT IMPRIME COMPLET	"PCBA MMI 2.8"" Display 315"	1	
13	501 10 61-01	SUPPORT KIT	Support KIT	1	
14	575 54 33-14	VIS	Screw	2	



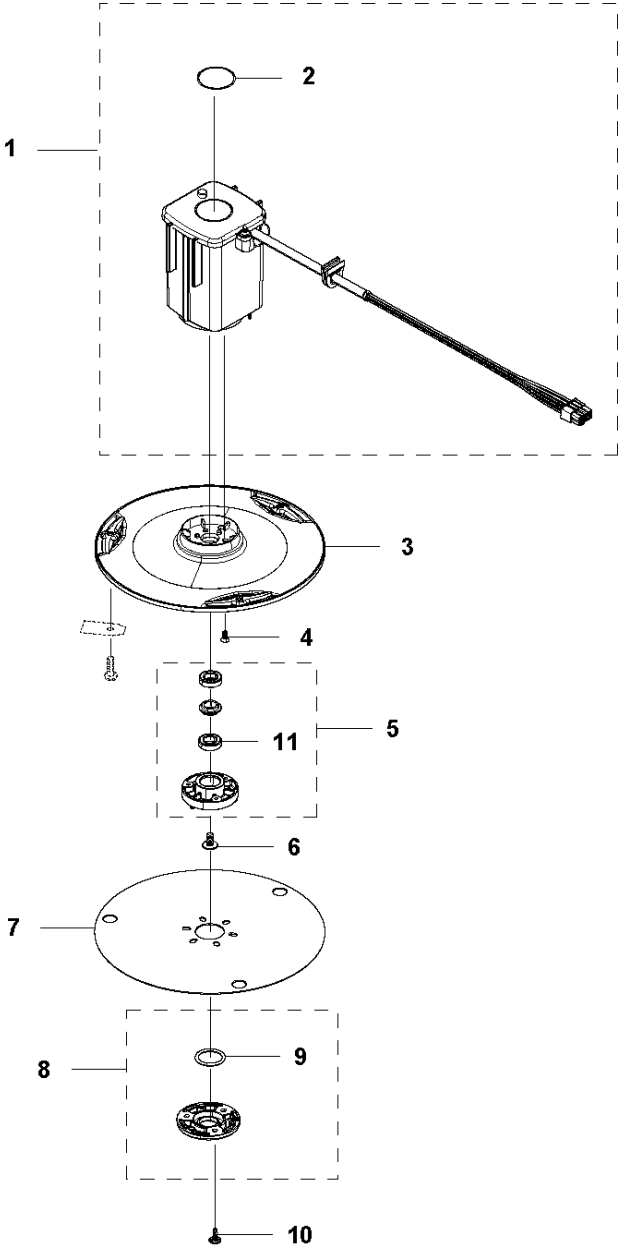
Référence	Numéro de Pièce	Description	Remarque	QTÉ	Kit équipement
1	574 45 01-01	VIS ITXPANT	Screw	4	
2	574 45 01-01	VIS ITXPANT	Screw	1	
3	501 10 66-01	KIT COUVERCLE	Cover KIT	1	
4	574 45 01-01	VIS ITXPANT	Screw	2	
5	589 49 80-01	SUPPORT	Up to Serial number 2005XXXXX	1	
6	589 58 62-01	BATTERIE	Up to Serial number 2005XXXXX	1	
7	593 25 30-01	POIDS	From Serial number 2006XXXXX-	1	
7	589 36 62-01	POIDS	Up to Serial number 2005XXXXX	1	
8	579 70 82-01	CÂBLAGE COMPLET	Loom Loop Sensor	1	
9	585 53 90-01	METIER	Loom Charging	1	
10	588 81 84-02	CÂBLAGE COMPLET	LED extension	1	
11	592 85 18-01	CIRCUIT IMPRIME COMPLET	Main Board	1	
12	585 53 83-01	COLLIER DE SERRAGE	Clips	2	11
13	574 45 01-01	VIS ITXPANT	Screw	1	
14	579 52 94-01	COUVERCLE	Clamp	1	
15	592 85 27-01	CIRCUIT IMPRIME COMPLET	Sensor Board	1	
16	587 44 92-03	CHASSIS KIT	From Serial number 1901XXXXX	1	
16	587 44 92-02	CHASSIS KIT	Up to Serial number 1852XXXXX	1	
17	574 87 47-09	BANDE D'ÉTANCHÉITÉ	Sealing Strip (1 pcs, Ø5 mm)	1	16
18	577 75 37-01	FILTRE À AIR	Air Filter	1	16
19	574 87 47-08	BANDE D'ÉTANCHÉITÉ	Sealing Strip (1 pcs, Ø5 mm)	1	16
20	586 34 26-01	COLONNE.	Pillar	2	
21	586 03 89-01	CARTER	Cover Filter	1	
22	581 62 12-02	PLUG KIT	Plug KIT	1	
23	734 11 37-41	RONDELLE	Washer	1	
24	574 45 01-01	VIS ITXPANT	Screw	1	
25	579 70 87-01	CÂBLAGE COMPLET	Loom On-Off	1	
26	593 25 29-01	SUPPORT	From Serial number 2006XXXXX-	1	
27	594 00 98-01	SUPPORT	From Serial number 2006XXXXX-	1	
28	593 24 72-01	BATTERIE	From Serial number 2006XXXXX-	1	
29	591 20 36-01	CÂBLAGE COMPLET	From Serial number 2006XXXXX-	1	

E AUTOMOWER 315X
WHEELS & TIRES



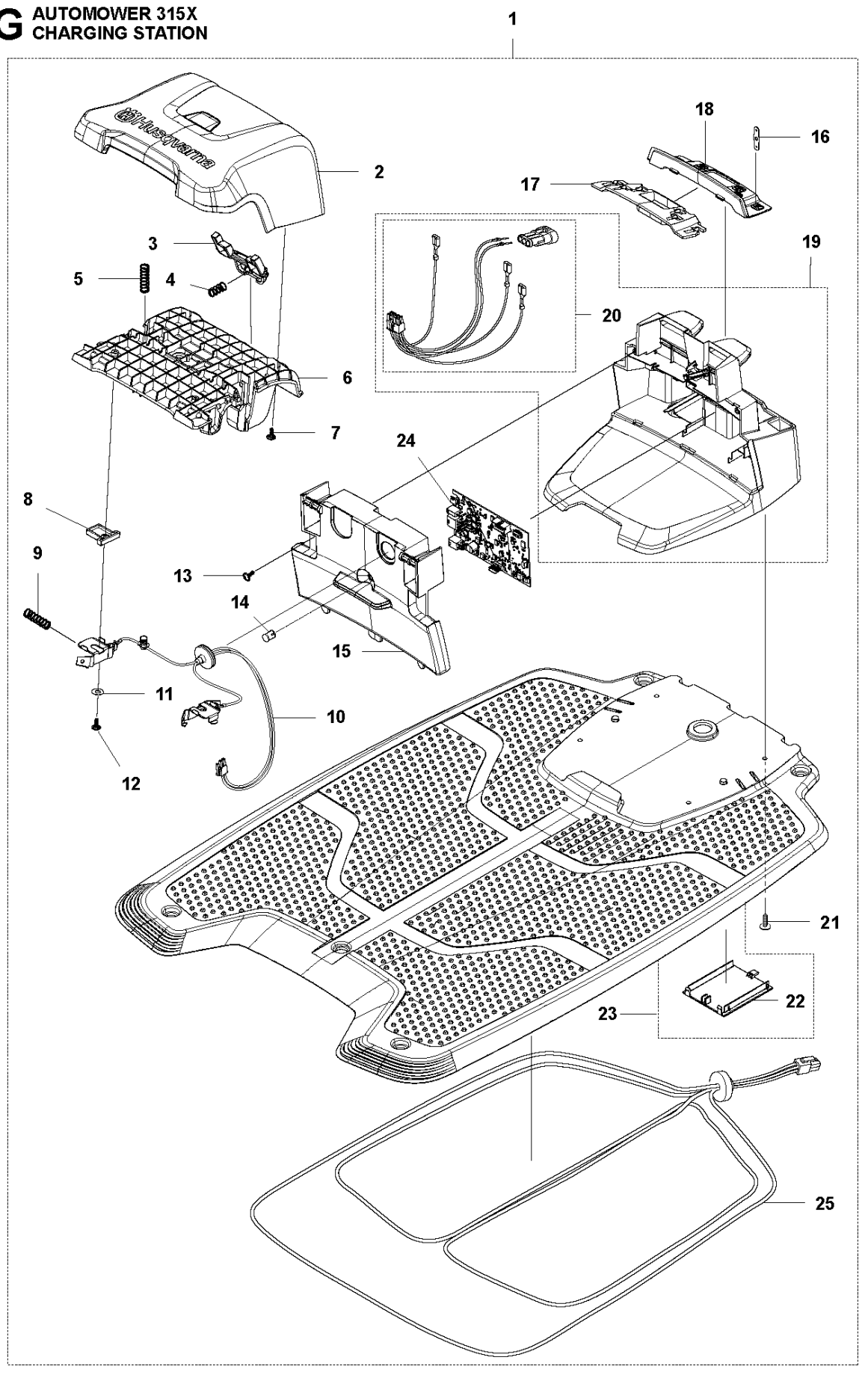
Référence	Numéro de Pièce	Description	Remarque	QTÉ	Kit équipement
1	587 65 19-01	WHEEL KIT	Front Wheel KIT	2	
2	576 01 94-02	RONDELLE DE BLOCAGE	Lock Washer	2	1
3	585 19 68-01	RONDELLE	Washer	2	1
4	585 21 42-01	ROULEMENT À BILLES	Ball Bearing	2	1
5	585 21 42-01	ROULEMENT À BILLES	Ball Bearing	2	1
6	535 08 78-02	RONDELLE	Washer	2	1
7	585 19 68-01	RONDELLE	Washer	2	1
8	585 18 72-01	AXE	Spindle	2	1
9	587 44 93-01	SHIELD KIT	Shield KIT	2	1
10	580 48 71-01	JOINT	Sealing	2	1
11	585 21 42-01	ROULEMENT À BILLES	Ball Bearing	2	1
12	579 45 71-01	ROUE	Wheel Inside	2	1
13	574 44 98-01	ROUE	Wheel Tyre	2	1
14	580 44 51-01	JOINT TORIQUE	O-ring	2	1
15	585 21 42-01	ROULEMENT À BILLES	Ball Bearing	2	1
16	585 19 68-01	RONDELLE	Washer	2	1
17	576 01 94-02	RONDELLE DE BLOCAGE	Lock Washer	2	1
18	579 45 72-01	ROUE	Wheel Outside	2	1
19	575 54 33-14	VIS	Screw	6	1
20	580 44 39-02	JOINT TORIQUE	O-ring	2	21
21	587 44 94-04	MOTOR KIT	Up to Serial number 2027XXXXX	2	
21	598 58 73-01	MOTOR KIT	From Serial number 2028XXXXX	2	
22	574 45 01-01	VIS ITXPANT	Screw	8	
24	590 21 73-03	ROUE COMPLÈTE	Rear Wheel	2	
25	590 21 78-01	CARTER	Cover Painted	2	
26	586 21 06-01	RONDELLE	Washer	2	
27	731 43 24-01	ECROU HEXAGONAL FIN DE BLOCAGE	Thin Nut	2	
28	579 50 55-02	ENJOLIVEUR	Hub Cap	2	

F AUTOMOWER 315X
BLADE MOTOR & CUTTING EQUIPMENT



Référence	Numéro de Pièce	Description	Remarque	QTÉ	Kit équipement
1	501 84 37-01	SECATEURS	Motor ASSY (filter incl from suppl)	1	
2	577 75 37-01	FILTRE À AIR	Air Filter	1	1
3	597 42 22-01	DISQUE DE COUPE	For 2020 models	1	
3	585 29 69-02	DISQUE DE COUPE	For 2019 models	1	
3	585 29 69-01	DISQUE DE COUPE	For 2018 models	1	
4	590 50 87-01	VIS	For 2020 models	3	
4	535 13 05-02	VIS	For 2018 models	1	
5	588 42 17-02	ENSEMBLE DU BOITIER DE ROULEMENT	Bearing Housing ASSY	1	
6	535 07 60-01	VIS	Screw	1	
7	598 79 48-01	PLAQUE DE PROTECTION ANTI-DÉRAPAGE	For 2020 models	1	
7	585 29 70-01	PLAQUE DE PROTECTION ANTI-DÉRAPAGE	For 2019 & 2018 models	1	
8	587 44 96-01	KIT COUVERCLE	Cover Assy	1	
9	585 29 75-01	JOINT TORIQUE	O-Ring	1	8
10	575 54 33-14	VIS	Screw	3	
11	535 07 57-03	ROULEMENT À BILLES		1	
11	593 08 08-01	ROULEMENT À BILLES	Tube 50 pcs	1	

G AUTOMOWER 315X
CHARGING STATION

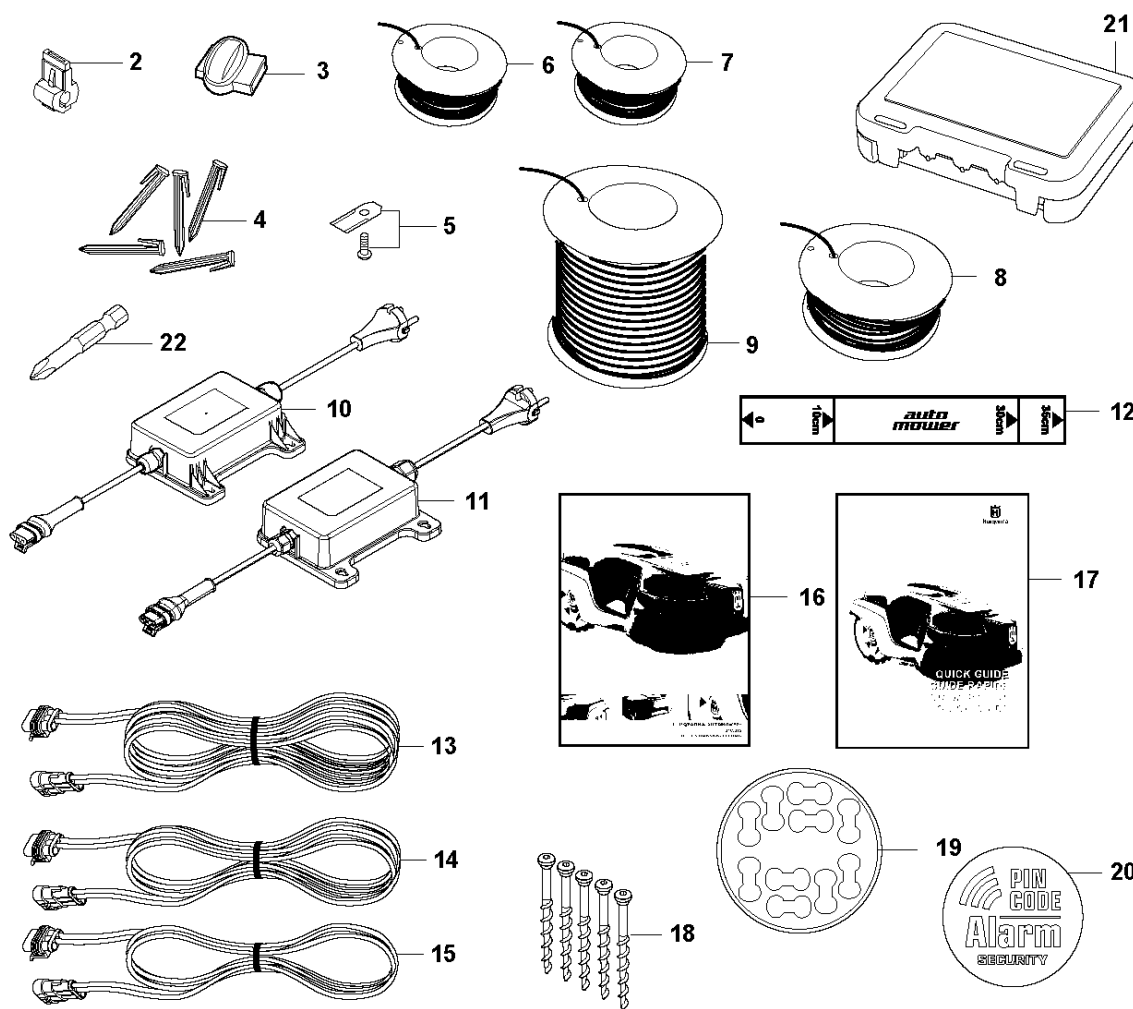
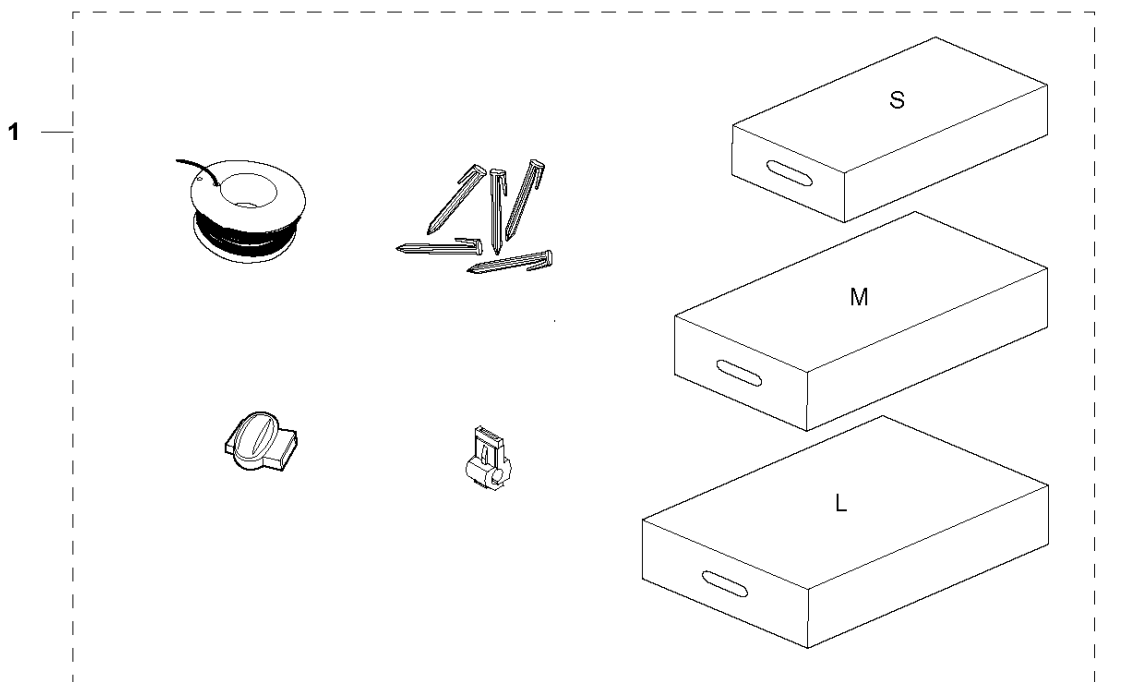


STATION DE CHARGE

AUTOMOWER 315X

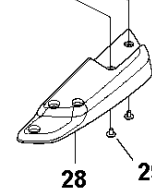
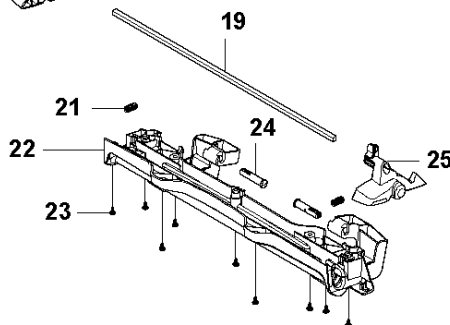
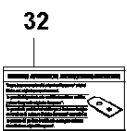
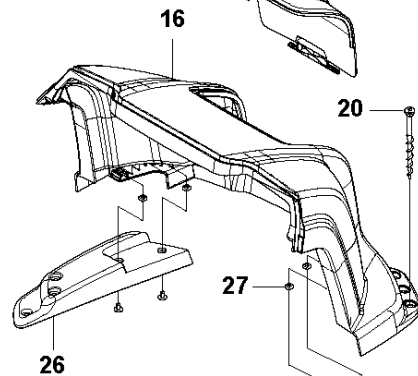
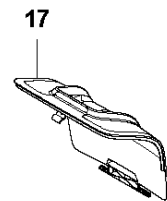
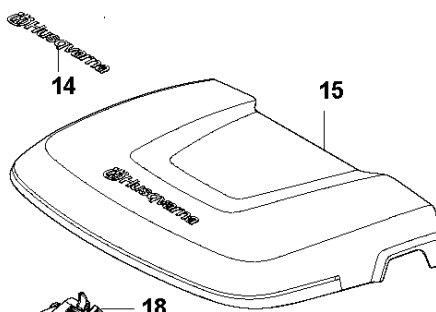
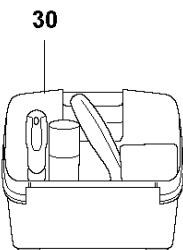
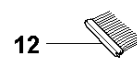
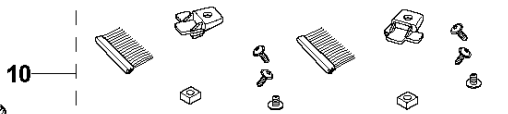
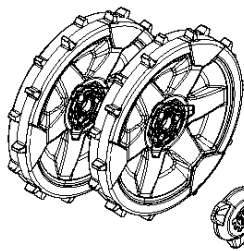
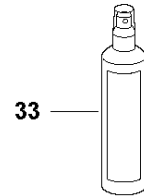
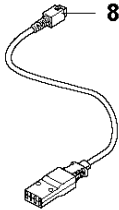
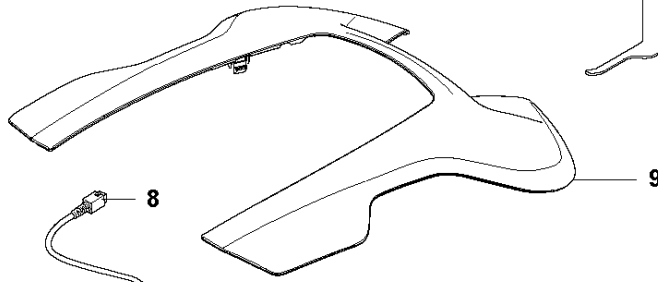
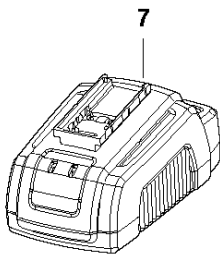
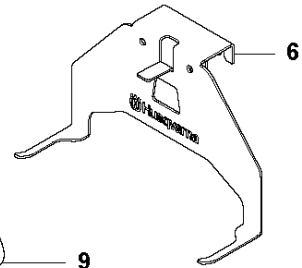
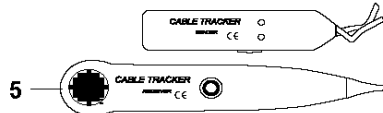
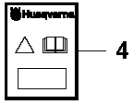
Référence	Numéro de Pièce	Description	Remarque	QTÉ	Kit équipement
1	585 16 40-03	STATION DE CHARGE	Charging Station	1	
2	585 07 11-02	CAPUCHON	Cap	1	
3	579 46 24-02	BOUTON	Button - Release	1	
4	574 48 70-01	RESSORT	Spring	1	
5	580 51 14-01	RESSORT	Spring	2	
6	579 45 80-04	CADRE	Frame	1	
7	575 54 33-14	VIS	Screw	4	
8	579 46 05-01	RONDELLE D'ESPACEMENT	Distance	2	
9	580 51 14-01	RESSORT	Spring	2	
10	585 53 95-02	CABLE ASSEMBLE	Loom Charging Contact	1	
11	734 11 37-41	RONDELLE	Washer	2	
12	575 54 33-14	VIS	Screw	2	
13	575 54 33-14	VIS	Screw	2	
14	590 21 72-01	LENTILLE	Lens	1	
15	585 07 14-01	COUVERCLE	Lid	1	
16	580 50 41-01	TERMINAL	Terminal	3	
17	579 45 98-01	PLAQUE	Panel	1	
18	579 45 99-01	HOLDER	Holder	1	
19	588 41 61-01	CARTER COMPLET	Housing	1	
20	587 65 15-01	LOOM KIT	Loom KIT	1	19
21	575 54 33-14	VIS	Screw	4	
22	585 91 93-01	CARTER	Cover	1	23
23	587 65 16-02	PLAQUE DE CHARGE	Charging Plate KIT	1	
24	592 90 93-02	CIRCUIT IMPRIME COMPLET	Printed Circuit ASSY PCBA	1	
25	590 52 72-01	CABLE ASSEMBLE	Cable Assy	1	

H AUTOMOWER 315X INSTALLATION ACCESSORIES



Référence	Numéro de Pièce	Description	Remarque	QTÉ Kit équipement
1	967 62 36-01	INSTALLATION KIT	Installation KIT S: Wire (150 m), Staples (300 pcs),	1
1	967 62 36-02	INSTALLATION KIT	Installation KIT M: Wire (250 m), Staples (400 pcs),	1
1	967 62 36-03	INSTALLATION KIT	Installation KIT L: Wire (400 m), Staples (600 pcs),	1
2	535 12 90-01	CONNECTEUR	Loop Wire Connector	1
2	535 12 90-02	CONNECTEUR	Loop Wire Connector, Blister Pack, 100 pcs	1
2	577 86 48-01	CONNECTEUR	Loop Wire Connector, Blister Pack, 5 pcs	1
3	501 98 02-01	ATTACHE	Coupler	1
3	577 86 47-01	ATTACHE	Coupler, Blister Pack, 5 pcs	2
3	501 98 02-03	ATTACHE	Coupler, 100 pcs	1
4	583 97 34-01	CLIPS	Staples, 100 pcs	1
5	577 86 46-03	BLADE SET	Long Life - Safety Blade, Blister Pack, 9 pcs	1
5	577 60 65-05	BLADE SET	Long Life - Safety Blade, 45 pcs	1
5	577 60 66-04	BLADE SET	Long Life - Safety Blade, 300 pcs	1
6	577 86 43-02	CÂBLE	Wire, Blister Pack, (50 m)	1
6	580 66 20-02	CÂBLE	Wire (150 m)	1
6	577 86 43-01	CÂBLE	Wire, Blister Pack, (150 m)	1
7	580 66 20-01	CÂBLE	Wire (250 m)	1
8	522 91 41-02	CÂBLE	Wire (500 m) Ø3,4mm	1
9	580 66 20-04	CÂBLE	Wire (800 m)	1
10	593 16 36-01	UNITÉ D'ENTRAÎNEMENT	Power Supply Unit EU	1
11	590 44 22-02	UNITÉ D'ENTRAÎNEMENT	Power Supply Unit UK, IE	1
11	584 86 26-01	UNITÉ D'ENTRAÎNEMENT	EU	1
11	590 44 22-03	UNITÉ D'ENTRAÎNEMENT	Power Supply Unit CH	1
11	590 44 22-04	UNITÉ D'ENTRAÎNEMENT	Power Supply Unit US, CA	1
11	590 44 22-05	UNITÉ D'ENTRAÎNEMENT	Power Supply Unit AU, NZ	1
11	590 44 22-06	UNITÉ D'ENTRAÎNEMENT	Power Supply Unit JP	1
11	590 44 22-07	UNITÉ D'ENTRAÎNEMENT	Power Supply Unit KR	1
12	544 17 75-01	MÈTRE-RUBAN	Measuring Tape	1
13	579 82 51-01	CABLE ASSEMBLE	Low voltage cable 20m	1
14	579 82 51-02	CABLE ASSEMBLE	Low voltage cable 10m	1
15	579 82 51-03	CABLE ASSEMBLE	Low voltage cable 3m	1
15	579 82 51-04	CABLE ASSEMBLE	Low Voltage Cable (5 m)	1
18	597 43 58-01	FIXATION	For 2020 models. 6 pcs+Key.	1
18	575 23 86-03	SCREW KIT	For 2018 models	1
19	586 27 79-01	DECAL	Sticker, Cable Markers, 10 pcs	1
20	579 57 12-01	AUTOCOLLANT	Label Alarm	1
21	590 85 50-01	BOÎTE	Cable Connector Protection	1
22	596 33 98-01	OUTIL	For 2018 models	1

**AUTOMOWER 315X
ACCESSORIES**



Référence	Numéro de Pièce	Description	Remarque	QTÉ	Kit équipement
2	577 51 81-02	CÂBLE	Service Cable (USB)	2	
3	522 91 67-01	SAC	Bag	2	
4	580 68 95-02	AUTOCOLLANT	Warranty Seal 1pcs	2	
5	577 60 68-01	ÉQUIPEMENT DE TEST	Interruption Detector	2	
6	587 22 40-01	WALL HANGER	Wallhanger 310/315/315X	2	
7	588 40 84-01	CHARGEUR	Quick Charger with Battery Test	2	
8	588 20 26-01	CABLE ASSEMBLE	Cable Quick Charger	2	
9	590 87 69-01	BODY KIT	Top Cover Robotic Grey	2	
9	590 87 69-02	BODY KIT	Top Cover White	2	
9	590 87 69-03	BODY KIT	Top Cover Orange	2	
10	587 23 57-01	KIT DE BROSSES	Wheel Brush KIT (Holder x2, Brush x6)	2	11
11	587 23 53-01	WHEEL KIT	Terrain KIT (Brush KIT + Rear wheels)	2	
12	505 13 28-03	KIT DE BROSSES	Brush, 6 pcs	2	
13	587 23 61-01	CARTER	House KIT	2	
14	577 46 90-01	DECAL	Decal	2	13
15	585 32 35-01	CARTER	Lid	2	13
16	586 99 38-01	CARTER	Cover Base	2	13
17	585 32 36-01	TRAPPE	Hatch	6	13
18	585 32 40-02	POIGNÉE	Handle Left	2	13
19	585 32 41-01	BARRE	Rod	1	13
20	597 43 58-01	FIXATION	Screw KIT, 6 pcs	8	13
21	580 51 14-01	RESSORT	Spring	2	13
22	585 34 16-01	POUTRE	Beam	2	13
23	575 54 33-14	VIS	Screw	2	13
24	585 34 15-01	AXE	Hinge Pin	2	13
25	585 32 40-01	POIGNÉE	Handle Right	2	13
26	585 32 38-02	SUPPORT	Support Left		13
27	503 22 66-01	ÉCROU CARRÉ	Square Nut		13
28	585 32 38-01	SUPPORT	Support Right		13
29	535 12 93-03	VIS IHPANM	Screw		13
30	590 85 51-01	KIT	Maintenance and cleaning kit		
32	591 37 41-01	DECAL	Original Parts sticker SV NO DK FI		
32	591 37 41-02	DECAL	Original Parts sticker DE FR NL IT		
32	591 37 41-03	DECAL	Original Parts sticker EN ES FR IT		
33	593 96 79-01	SPRAY			1